



PORTES DE GARAGE ROLLMATIC

NOUVEAU. Vitesse d'ouverture 20 % plus rapide et commande intelligente avec la motorisation de porte de garage enroulable RollMatic 2

HÖRMANN





4

Les bonnes raisons
de choisir les portes
de garage Hörmann.



14

Inspirations.



20

Design.
Équipement.
Accessoires.

Responsable depuis des générations

Forte d'une expérience de plus de 85 ans en tant que spécialiste en menuiserie, l'entreprise familiale Hörmann engage sa responsabilité envers les générations présentes et futures. C'est la raison pour laquelle la responsabilité écologique est si importante pour nous. A cet effet, nous élaborons des solutions innovantes pour des produits durables et une protection environnementale intelligente.



« UN NOM SE FORGE PAR LE TRAVAIL. »

August Hörmann

Répondant fièrement aux attentes du fondateur de la société, la marque Hörmann est synonyme d'une véritable qualité et compte parmi les leaders européens avec plus de 20 millions de portes et motorisations vendues. Grâce au vaste réseau de vente et de service, Hörmann se positionne comme votre partenaire international performant pour une menuiserie de qualité.

PERSPECTIVES. Hörmann montre le bon exemple en couvrant 100 % de ses besoins énergétiques avec de l'électricité verte. Un système de gestion énergétique intelligent et certifié, allié à un envoi postal neutre en émissions de CO₂ et au recyclage de matières premières, permet d'économiser chaque année plus de 60000 tonnes de CO₂. De plus, nous compensons plus de 100000 tonnes de CO₂ en soutenant des projets éoliens et de reboisement en coopération avec ClimatePartner.



Vous trouverez de plus amples informations sur www.hormann.fr/a-propos-de-hoermann/environnement



La qualité de marque « made in Germany »



L'entreprise familiale Hörmann offre toutes les menuiseries importantes pour la construction et la rénovation d'une seule source. Ces dernières sont produites dans des usines spécialisées suivant les procédés de fabrication à la pointe de la technologie. En outre, nos collaborateurs travaillent énergiquement à la mise au point de nouveaux produits, à des améliorations de détails et développements constants. Il en résulte de nombreux brevets et avantages commerciaux décisifs.





10 ans de
garantie¹⁾

LONGEVITE GARANTIE. L'ensemble des composants de porte et de motorisation est entièrement développé et fabriqué par Hörmann. Les tests de longévité menés en conditions réelles assurent des produits élaborés avec rigueur et caractérisés par la qualité HÖRMANN. Grâce à ces tests et à un contrôle de qualité sans compromis, Hörmann vous offre 10 ans de garantie sur toutes les portes de garage enroulables RollMatic, RollMatic T et portes de garage à refoulement plafond RollMatic OD ainsi que 5 ans sur les motorisations Hörmann¹⁾.

¹⁾ Retrouvez les conditions de garantie détaillées sur le site www.hormann.fr



Porte de garage enroulable avec
technique à ressorts de traction

SYSTEME D'EQUILIBRAGE FIABLE. Un système d'équilibrage²⁾ intégré aux rails de guidage assiste la motorisation lors de l'ouverture ou de la fermeture de la porte et préserve la mécanique de la motorisation. Les ensembles de ressorts multiples et les doubles câbles de traction protègent le tablier de porte contre les chutes dans toutes les positions. En cas d'ouverture de secours, il est possible de déplacer la porte manuellement en toute simplicité. Pour la porte de garage enroulable, aucune manivelle²⁾ n'est nécessaire.

²⁾ Sauf pour la porte de garage enroulable RollMatic T

Technique à ressorts de traction brevetée avec système de ressorts doubles dans la porte de garage enroulable RollMatic



Utilisation universelle

Les portes de garage enroulables et les portes de garage à refoulement plafond s'ouvrent à la verticale et offrent l'espace maximal dans et devant le garage. La forme de la baie ne joue aucun rôle lors de la pose, qu'elle soit rectangulaire, oblique, avec un arc bombé ou en plein cintre. Pour les situations de montage avec des écoinçons réduits, la RollMatic est également disponible comme porte de garage à enroulement extérieur pour montage devant la baie.





PORTE DE GARAGE ENROULABLE

ROLLMATIC. Les portes de garage enroulables compactes RollMatic sont idéales lorsque l'espace sous plafond de votre garage doit rester dégagé ou que votre garage est trop petit pour une porte à refoulement plafond ou une porte sectionnelle. Le tablier de la porte de garage enroulable s'enroule de manière compacte au niveau du linteau de la baie et vous pouvez utiliser l'espace sous plafond pour l'éclairage ou comme espace de rangement supplémentaire.

→ Vous trouverez plus d'informations à partir de la page 26.



PORTE DE GARAGE ENROULABLE

ROLLMATIC T. La porte de garage enroulable économique équipée d'une puissante motorisation tubulaire offre plus d'espace dans et devant le garage. Le tablier de porte se déplace grâce à un galet de guidage ainsi qu'une trémie d'entrée et séduit par son mouvement de porte silencieux.

→ Vous trouverez plus d'informations à partir de la page 30.



PORTE A REFOULEMENT PLAFOND

ROLLMATIC OD. Pour des garages avec un linteau réduit, les portes à refoulement plafond particulièrement compactes sont tout indiquées. Le tablier de porte se déplace sur les rails de guidage étroits situés au plafond. Grâce au montage latéral compact de la motorisation, la RollMatic OD ne nécessite que 60 mm de retombée de linteau.

→ Vous trouverez plus d'informations à partir de la page 32.

Aspect de porte durablement élégant

Pour chaque porte de garage enroulable, l'ouverture régulière engendre des marques sur le tablier de porte liées au type de construction. Outre le traitement de surface de haute qualité, des solutions innovantes telles que les bagues d'enroulement spéciales, la position du galet de guidage ainsi que la nouvelle DuraBelt en option réduisent ces marques. Ainsi, le bel aspect de votre porte vous donnera entière satisfaction pendant des années.





Exclusivité Hörmann

Bagues d'enroulement résistantes à l'usure pour la porte de garage enroulable RollMatic

MOINS DE TRACES D'USAGE DE SERIE. Les galets de guidage **1**, qui orientent le tablier de porte au-dessus du rail de guidage, sont positionnés de telle sorte que des traces d'usage liées à la construction soient uniquement possibles dans la partie peu visible derrière le rail de guidage. Pour la porte de garage enroulable RollMatic, des bagues d'enroulement résistantes à l'usure **2** minimisent en outre les traces générées à l'intérieur des profilés supérieurs.

Exclusivité Hörmann

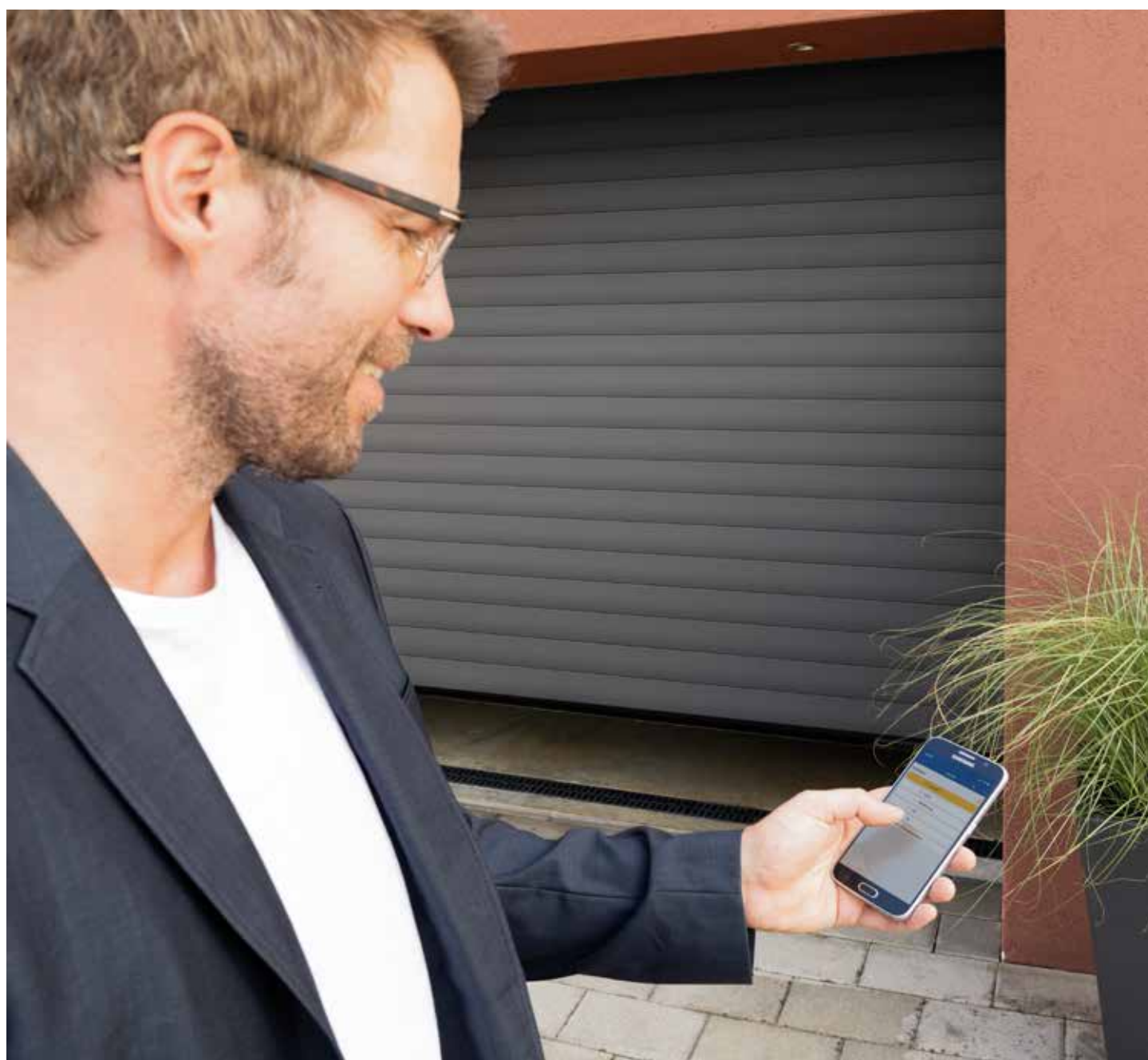
DuraBelt

PROTECTION SUPPLEMENTAIRE DES SURFACES. A l'ouverture, les salissures peuvent engendrer de légères rayures sur le tablier de porte. La sangle brevetée DuraBelt **3** réduit celles-ci de manière significative. Pendant l'ouverture, plusieurs sangles se positionnent entre chaque couche du tablier de porte, de sorte que les profilés n'ont quasiment aucun contact. La sangle DuraBelt en option est disponible pour toutes les portes de garage à enroulement intérieur et extérieur et peut être postéquipée.

→ Vous trouverez plus d'informations à partir de la page 27.

Confort d'utilisation intelligent

Commandez vos motorisations de porte de garage, de portail, de porte, vos serrures de porte, votre éclairage et bien plus encore en toute simplicité grâce à un émetteur, un bouton-poussoir sans fil ou un smartphone. Tous les éléments de commande, récepteurs et motorisations sont parfaitement compatibles avec la technologie sans fil BiSecur.





Exclusivité Hörmann

SECURITE CERTIFIEE. Avec sa méthode de cryptage extrêmement sécurisée et sa portée stable et sans interférence, le système radio bidirectionnel BiSecur empêche efficacement toute copie de votre signal radio par des tiers. C'est ce que confirment les experts en sécurité de l'université de la Ruhr à Bochum et d'instituts de contrôle indépendants.

TECHNIQUE INTELLIGENTE. Les motorisations Hörmann convainquent par leur grande souplesse, leurs fonctions pratiques et leur technique élaborée. Nos émetteurs élégants vous permettent d'ouvrir, par exemple, votre porte depuis votre véhicule. Vous pouvez également vous servir de votre smartphone pour ouvrir votre porte via l'appli BlueSecur¹⁾ Hörmann ou l'unité centrale Smart Home homee²⁾ Hörmann.

→ Vous trouverez plus d'informations à partir de la page 38.

¹⁾ En option pour la porte de garage enroulable RollMatic T en combinaison avec le HET-BLE externe
²⁾ Pour la porte de garage enroulable RollMatic et pour la porte à refoulement plafond RollMatic OD

D'une simple pression, la couleur de la LED de l'émetteur HS 5 BS ou du bouton-poussoir FIT 5 BS vous indique la position de votre porte²⁾.



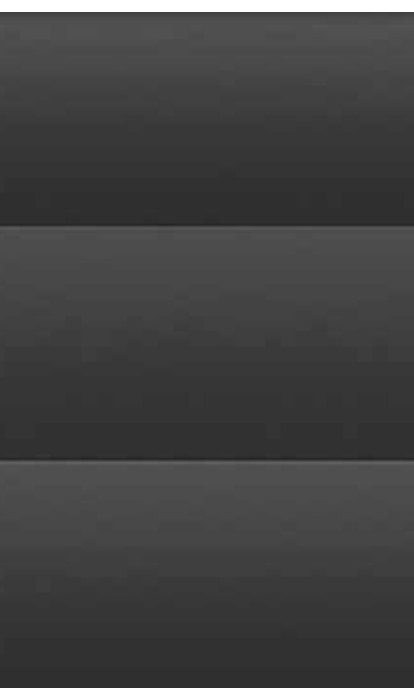
Avec l'unité centrale Smart Home homee, vous pouvez contrôler toutes les fonctions de porte depuis votre tablette ou votre smartphone²⁾.



ADAPTATION PARFAITE A VOTRE HABITAT.

Pour que votre porte s'harmonise parfaitement avec l'architecture de votre maison, nous vous proposons les portes de garage enroulables RollMatic, RollMatic T et la porte à refoulement plafond RollMatic OD en 16 couleurs. Pour un aspect de porte particulièrement élégant, nous recommandons la teinte Noir 2100 Sablé anthracite métallique.

→ Vous trouverez plus d'informations à partir de la page 24.





EN HAUT. Porte de garage enroulable et portillon indépendant en vert mousse RAL 6005

EN BAS A GAUCHE. Détail Noir 2100 Sablé

EN BAS AU CENTRE. Porte de garage enroulable en Noir 2100 Sablé

EN BAS A DROITE. Porte de garage enroulable en blanc trafic RAL 9016



ASPECT DE PORTE NATUREL. La surface Decograin particulièrement résistante à l'usure et la surface Decopaint économique séduisent par leur aspect en bois aux reflets naturels.

→ Vous trouverez plus d'informations à partir de la page 25.



EN HAUT A GAUCHE. Porte de garage enroulable en Decograin Rosewood (palissandre)

EN HAUT A DROITE. Détail Decograin Golden Oak (chêne doré)

EN BAS. Porte de garage enroulable en Decograin Golden Oak (chêne doré)



PORTE DE GARAGE A ENROULEMENT EXTERIEUR. Pour les garages disposant d'un linteau et/ou d'écoinçons réduits, la RollMatic est également disponible comme porte de garage à enroulement extérieur pour montage devant la baie. La porte de garage à enroulement extérieur est une solution complète avec une motorisation parfaitement adaptée. Pour un aspect homogène et harmonieux de la porte, les rails de guidage et le coffre de tablier sont fournis dans la couleur de la porte ou, dans le cas de Decopaint, dans la teinte du décor.

→ Vous trouverez plus d'informations à partir de la page 27.





EN HAUT A GAUCHE. Porte de garage à enroulement extérieur en gris clair RAL 7035

EN HAUT A DROITE. Porte de garage enroulable et portillon indépendant en blanc trafic RAL 9016

EN BAS A GAUCHE. Porte de garage à enroulement extérieur en gris clair RAL 7035



PORTILLONS INDEPENDANTS. Chez Hörmann, le portillon indépendant n'est pas mis au second plan. En effet, il n'est possible d'obtenir une impression d'ensemble harmonieuse que si le portillon est parfaitement assorti à la porte. C'est pourquoi nous proposons le portillon indépendant NT 60 dans toutes les surfaces et couleurs disponibles pour les portes. Sa conception est idéale : le remplissage, constitué de lames de tablier, est fixé de série par des parcloles sur un cadre en aluminium haut de gamme de 60 mm d'épaisseur.

→ Vous trouverez plus d'informations à partir de la page 37.

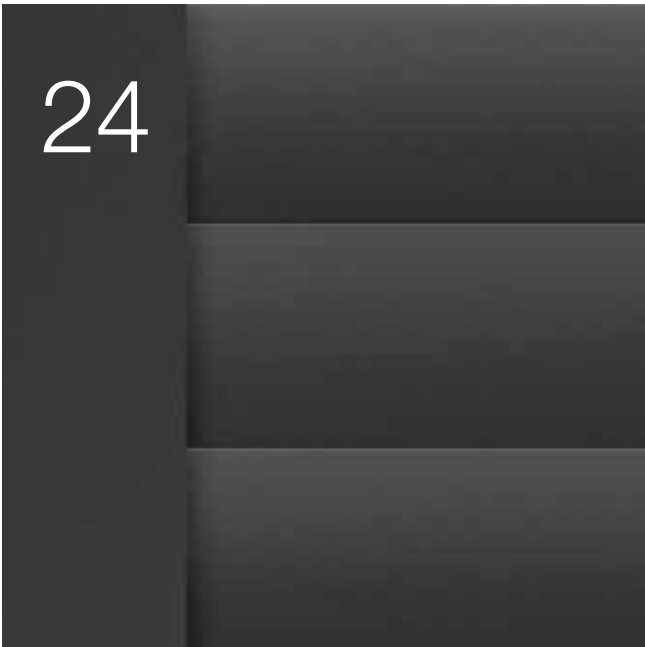




22



24



38



Design. Équipement. Accessoires.

- 22 Modèles de profilés et surfaces
- 24 Couleurs et décors
- 26 Porte de garage enroulable RollMatic
- 30 Porte de garage enroulable RollMatic T
- 32 Porte à refoulement plafond RollMatic OD
- 36 Equipements complémentaires
- 37 Portillons indépendants
- 38 Accessoires
- 40 Dimensions et données techniques

Modèles de profilés et surfaces

Porte de garage enroulable RollMatic, RollMatic T et porte à refoulement plafond RollMatic OD

Profilés élégants en aluminium

Contrairement aux profilés à rainures proposés par les autres fabricants, la surface lisse des profilés en aluminium allie modernité et élégance.

Le revêtement haut de gamme des faces intérieure et extérieure de la porte permet par ailleurs un nettoyage facile. L'espace vide du profilé est uniformément injecté de mousse rigide polyuréthane, assurant ainsi un mouvement de porte silencieux.

Vue du profilé portes de garage à enroulement intérieur et portes à refoulement plafond

- 1 Face intérieure de la porte
- 2 Face extérieure de la porte



Vue du profilé portes de garage à enroulement extérieur

- 1 Face extérieure de la porte
- 2 Face intérieure de la porte

Éléments vitrés 3

Les hublots laissent pénétrer la lumière du jour dans votre garage. Ces éléments vitrés synthétiques sont répartis sur toute la largeur du profilé. Leur nombre doit être déterminé en fonction de la largeur de la porte. Il est possible d'équiper au maximum dix profilés par porte avec des vitrages.



Grilles d'aération 4

Une bonne aération de votre garage améliore la qualité de l'air ambiant et prévient la formation de moisissure. Les grilles d'aération en matière synthétique résistante sont réparties sur toute la largeur du profilé. Il est possible d'équiper au maximum dix profilés par porte.

A noter :

Toutes les portes de garage enroulables Hörmann sont conformes à l'état actuel de la technologie de par leurs caractéristiques techniques et les vernissages utilisés. Les marques de pression et l'usure sont liées au type de construction et sont inévitables. Elles n'altèrent pas le fonctionnement et la longévité de la porte de garage enroulable. Pour réduire au maximum l'usure du tablier de porte liée à sa construction, nous recommandons l'utilisation de l'unité d'enroulement DuraBelt en option (pour plus d'informations, voir pages 26 et 30).

Plaxage Decograin

De plus, la protection particulièrement résistante à l'usure des surfaces assure la pérennité du revêtement par film synthétique résistant aux UV recouvrant les profilés.

Vue du profilé portes de garage à enroulement intérieur et portes à refoulement plafond

- 1 Face intérieure de la porte en brun
- 2 Face extérieure de la porte en Decograin Golden Oak (chêne doré)



Surface Decopaint

Les profilés sont laqués à l'intérieur et à l'extérieur en aspect bois.

Vue du profilé portes de garage à enroulement intérieur et portes à refoulement plafond

- 3 Face intérieure de la porte en Decopaint Golden Oak (chêne doré)
- 4 Face extérieure de la porte en Decograin Golden Oak (chêne doré)

Vue du profilé portes de garage à enroulement extérieur

- 3 Face extérieure de la porte en Decopaint Golden Oak (chêne doré)
- 4 Face intérieure de la porte en Decopaint Golden Oak (chêne doré)



COULEURS ET DECORS

Porte de garage enroulable RollMatic, RollMatic T et porte à refoulement plafond RollMatic OD

16 couleurs



Couleurs standards à prix identique

- 1** RAL 9016 Blanc trafic
- 2** RAL 9007 Aluminium gris
- 3** RAL 9006 Aluminium blanc
- 4** RAL 9005 Noir foncé
- 5** RAL 9001 Blanc crème
- 6** RAL 8028 Brun terre
- 7** RAL 7035 Gris clair
- 8** RAL 7016 Gris anthracite

- 9** RAL 7015 Gris ardoise
- 10** RAL 6005 Vert mousse
- 11** RAL 5011 Bleu acier
- 12** RAL 3003 Rouge rubis
- 13** RAL 3004 Rouge pourpre
- 14** RAL 1015 Ivoire clair
- 15** Vert Chartwell

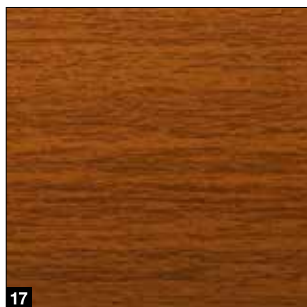
Couleur spéciale

- 16** Noir 2100 Sablé

A noter :

Toutes les couleurs mentionnées sont comparables aux couleurs RAL respectives. Pour des raisons techniques d'imprimerie, les teintes et surfaces représentées n'ont pas de caractère contractuel. Demandez conseil à votre partenaire Hörmann.

Plaxage Decograin



17



18

17 Decograin Golden Oak (chêne doré)

18 Decograin Rosewood (palissandre)

Surface Decopaint



19

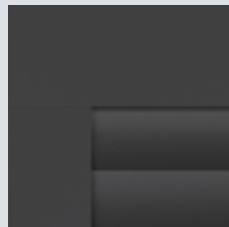


20

19 Decopaint Golden Oak (chêne doré)

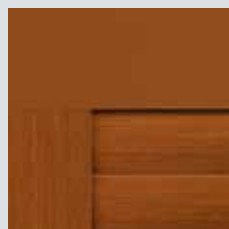
20 Decopaint Rosewood (palissandre)

Vue d'ensemble harmonieuse avec 16 couleurs

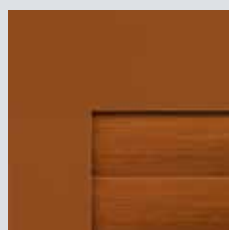


Le tablier de porte, le rail de guidage, le faux-linteau et le capot d'arbre d'enroulement Hörmann sont disponibles sans supplément dans la couleur de votre choix.

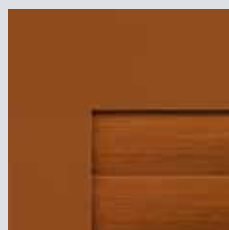
Variantes de montage pour plaxage Decograin



Porte de garage enroulable RollMatic pose dans la baie
Profilé et rails de guidage en Decograin, faux-linteau dans la teinte du décor et faux-linteau supplémentaire en Decograin (voir page 37).

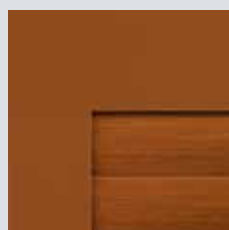


Porte de garage enroulable RollMatic pose derrière la baie
Profilé en Decograin, faux-linteau et rails de guidage dans la teinte du décor



Porte à refoulement plafond RollMatic OD pose derrière la baie
Profilé en Decograin, faux-linteau et rails de guidage dans la teinte du décor

Variante de montage pour surface Decopaint



Porte de garage enroulable RollMatic / Porte à refoulement plafond RollMatic OD
Profilé en Decopaint, faux-linteau et rails de guidage dans la teinte du décor

Porte de garage enroulable RollMatic

Avec technique à ressorts de traction brevetée



Exclusivité Hörmann

Porte de garage enroulable avec technique à ressorts de traction



Exclusivité Hörmann

Bagues d'enroulement résistantes à l'usure



Protection optimale de l'arbre d'enroulement

Le coffre **1** équipant de série l'arbre d'enroulement prévient toute manipulation inopinée lors de l'enroulement du tablier. Par ailleurs, il protège le tablier de tout dommage et de toute salissure lorsque la porte est ouverte.

Système d'équilibrage fiable

La technique à ressorts à traction brevetée, avec système de ressorts doubles **2**, et le capot de protection transparent empêchent l'éjection d'un ressort cassé qui risquerait de blesser des personnes.

Guidage sûr du tablier

Les crochets anti-tempête **3** de série situés dans les extrémités des profilés maintiennent la porte dans le guidage même en cas de grande charge au vent (jusqu'à la classe 4) et offrent en outre une sécurité anti-effraction élevée.

Moins de traces d'usage liées à la construction

Grâce à l'utilisation de matériaux résistants à l'usure, les bagues d'enroulement **4** ne laissent presque aucune trace sur les profilés supérieurs du tablier de porte.

En outre, les galets de guidage sont positionnés au-dessus du rail de guidage, si bien que les traces d'usage du galet liées à la construction sont moins visibles sur le tablier.

Protection supplémentaire des surfaces

Avec DuraBelt **5** **.NOUVEAU** en option, votre porte conservera son aspect neuf plus longtemps. A l'ouverture, plusieurs sangles se positionnent entre chaque couche du tablier de porte. Ainsi, les marques de rayures engendrées sur le tablier de porte par les salissures sont nettement réduites. La DuraBelt peut également être postéquipée sur toute porte de garage à enroulement intérieur ou extérieur.

Montage simple

Les rails de guidage latéraux, le faux-linteau et la motorisation sont montés aux parois du garage et au linteau. A l'aide de sangles **6**, le tablier peut ensuite être hissé par la motorisation et fixé sans effort sur l'arbre d'enroulement.

Domaine dimensionnel

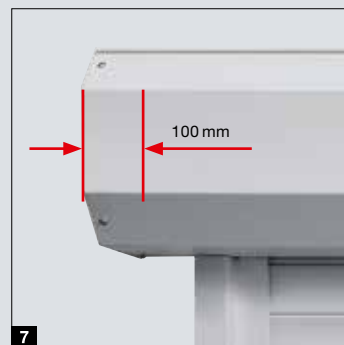
Largeur max. 6000 mm
Hauteur max. 3100 mm

Porte de garage à enroulement extérieur

En fonction de la situation de montage, la motorisation peut être montée à gauche ou à droite. Plus large de 100 mm à cet emplacement, le capot d'arbre d'enroulement recouvre la motorisation **7**, la protégeant des intempéries ainsi que de toute manipulation extérieure.

Les bandes transparentes **8** du capot des ressorts vous permettent de vous assurer aisément du bon fonctionnement du guide de câble et des ressorts. Autant de sécurité, même après de nombreuses années.

Exclusivité Hörmann
Brevet déposé



Porte de garage enroulable RollMatic

Motorisation et commande RollMatic 2 **.NOUVEAU**

Motorisation de série, montée hors du coffre et facile d'entretien

- Vitesse d'ouverture* jusqu'à 20 % plus rapide à hauteur de 20 cm/s
- Commande intelligente avec l'appli BlueSecur
- Touches commandant la direction « Ouvert / Fermé » en façade du boîtier électronique
- Programmation simple grâce à un double affichage à 7 segments
- Connexion à des unités centrales Smart Home grâce à une interface HCP de série
- Eclairage LED clair
- Faible consommation d'énergie en mode veille inférieure à 1 watt
- Coupure électronique en fin de course pour ménager la surface du tablier
- Aération confortable du garage
- Ouverture partielle



BiSecur

Emetteur HSE 4 BS à 4 touches de série, surface structurée noire avec capuchons synthétiques

Motorisations de porte de garage

Récepteur Bluetooth	Intégré, fonction marche / arrêt
Raccord bus HCP	Intégré
Cycles par jour / heure	25 / 10
Vitesse d'ouverture max.	20 cm/s
Eclairage	10 LED
Largeur de porte max.	6000 mm
Surface de porte max.	15 m ²

* Comparé à la série 1



Exclusivité Hörmann
Brevet européen

 **Hörmann BlueSecur**

Commande par smartphone grâce à l'appli BlueSecur Hörmann

Sécurité de contact

Un optopalpeur dans le joint de sol **1** arrête la porte en cas d'obstacle inattendu – en option pour les portes jusqu'à 5000 mm de largeur et de série pour les portes de 5000 mm et plus.

Débrayage de secours de l'intérieur

Déverrouillez facilement la motorisation de l'intérieur, vous pourrez par exemple ouvrir la porte manuellement de l'intérieur en cas de panne de courant. Avec une porte de garage à enroulement intérieur, actionnez le débrayage directement sur la motorisation. Avec une porte de garage à enroulement extérieur, la commande s'effectue par le biais d'un déverrouillage guidé de l'intérieur.

Débrayage de secours de l'extérieur (en option)

Avec des garages sans accès secondaire, nous recommandons le débrayage sécurisé dans un boîtier verrouillable **2**, afin d'ouvrir votre porte de garage de l'extérieur en cas d'urgence (en cas de panne de courant, par exemple).

Alimentation de secours (en option)

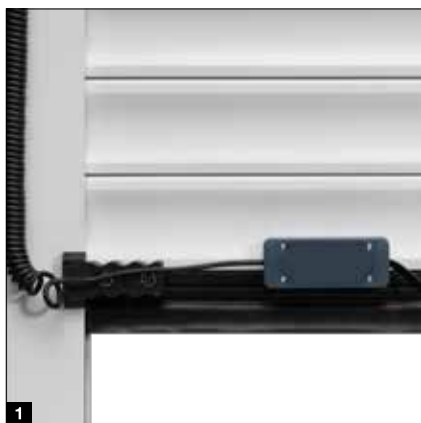
Avec la batterie de secours **3**, vous pouvez couvrir les pannes de courant pendant 18 heures et 5 cycles de porte au maximum. La batterie se recharge de façon autonome.

Alarme sonore (en option)

Le son strident de l'alarme de 110 dB(A) décourage efficacement toute personne tentant de s'introduire par effraction.

Porte à commande manuelle avec verrouillage de porte manuel

Assistées par l'équilibrage à ressorts de traction, les portes de garage enroulables Hörmann s'ouvrent et se ferment à la main très facilement : de l'extérieur avec la poignée **4** et de l'intérieur par un treuil à chaîne avec tendeur de chaîne **.NOUVEAU 5**. En commande manuelle, la porte de garage enroulable est verrouillée mécaniquement par les poignées intérieure et extérieure ainsi que par une serrure. Pour cela, de solides pènes métalliques s'engagent dans les rails de guidage de chaque côté de la porte.



Porte de garage enroulable RollMatic T

Avec motorisation tubulaire compacte



Exclusivité Hörmann
Brevet déposé



Protection optimale de l'arbre d'enroulement

Le coffre **1** équipant de série l'arbre d'enroulement prévient toute manipulation inopinée lors de l'enroulement du tablier. Par ailleurs, il protège le tablier de tout dommage et de toute salissure lorsque la porte est ouverte.

Construction compacte

Nécessitant une retombée de linteau de seulement 290 mm ou 335 mm (à partir d'une hauteur de porte de 2300 mm) et un écoinçon de seulement 75 mm ou de 105 mm (à partir d'une largeur de porte de 3001 mm), cette construction de porte compacte avec motorisation tubulaire convient aux situations de montage les plus exigües. Les rails de guidage **2** assurent un mouvement de porte silencieux et sont parfaitement étanches grâce aux joints à brosses de série.

Protection supplémentaire des surfaces

Avec la sangle DuraBelt **3** **.NOUVEAU** en option, votre porte conserve longtemps son aspect. A l'ouverture, plusieurs sangles se positionnent entre chaque couche du tablier de porte. Ainsi, les marques de rayures engendrées sur le tablier de porte par les salissures sont nettement réduites. La sangle DuraBelt peut également être postéquipée sur toute porte de garage à enroulement intérieur ou extérieur.

Montage simple

L'arbre d'enroulement prémonté avec son coffre ainsi que les rails de guidage prépercés de série se vissent simplement et rapidement aux parois du garage et au linteau.

Commande de secours de série

Même en cas de panne de courant, la porte RollMatic T peut être ouverte sans problème de l'intérieur grâce à la manivelle de secours de série. Avec la commande de secours extérieure **4** en option, une manivelle est insérée dans un logement verrouillable permettant l'ouverture de la porte de l'extérieur.

Motorisation tubulaire compacte

La puissante motorisation tubulaire est dotée de fins de courses pouvant être réglées mécaniquement. La motorisation est également disponible en option avec une coupure électronique en fin de course. La motorisation peut être commandée de l'intérieur avec l'élégant boîtier électronique. L'éclairage LED intégré assure plus de lumière dans le garage.

Sécurité de contact de série

Un optopalpeur dans le joint de sol arrête la porte de manière fiable en cas d'obstacle inattendu. L'exécution avec câble spiralé **5** est disponible de série ou, en option, avec transmission radio **6** et sans câble spiralé.



BiSecure

Emetteur HSE 4 BS à 4 touches de série, surface structurée noire avec capuchons synthétiques

Porte à refoulement plafond RollMatic OD

Idéale pour la rénovation

Mouvement de porte silencieux

Les galets de guidage doubles amènent le tablier de porte de manière fluide et silencieuse sous le plafond. Les minces rails de guidage en aluminium sont reliés par une solide pièce de jonction à faible rayon **1**. Grâce à cette construction compacte, la porte à refoulement plafond RollMatic OD ne nécessite qu'un linteau de 60 mm.

Bonne étanchéité

Les supports-galets articulés de forme spéciale permettent une fermeture presque complète de la porte au niveau du linteau **2**. Un joint à lèvres élastique dans la retombée de linteau et des joints à brosses dans les rails de guidage protègent contre les fortes pluies (classe 2). Le profilé de sol EPDM flexible équilibre les irrégularités du sol et étanchéfie l'arête inférieure de porte.

Système d'équilibrage fiable

Les ensembles de ressorts et le dispositif de sécurité parachute intégré **3** protègent la porte de toute chute en cas de rupture éventuelle de câble.

Débrayage de secours supplémentaire

Avec des garages sans accès secondaire, nous recommandons le débrayage de secours **4** en option. Le cylindre rond discret, spécifique à la RollMatic OD, permet de déverrouiller votre porte de l'extérieur, si bien que vous pouvez l'ouvrir sans aucun problème en cas de panne de courant.



Montage flexible

Les rails de guidage verticaux et le faux-linteau sont livrés de série de la couleur de la porte. Ainsi, la porte peut aussi être montée, en partie ou en totalité, dans la baie.

Rénovation aisée

Avec les profilés de rénovation **5** en option, la porte est montée dans le jour et les profilés recouvrent les fissures inesthétiques au niveau des angles du mur, rendant superflu tout travail de maçonnerie supplémentaire.

Domaine dimensionnel

Largeur max. 3500 mm

Hauteur max. 3000 mm





Montage compact de la motorisation*

Le rail de motorisation **6** peut être monté au choix sur le rail de guidage horizontal gauche ou droit. Grâce à cette construction compacte, aucune retombée de linteau supplémentaire n'est nécessaire.

Alimentation de secours

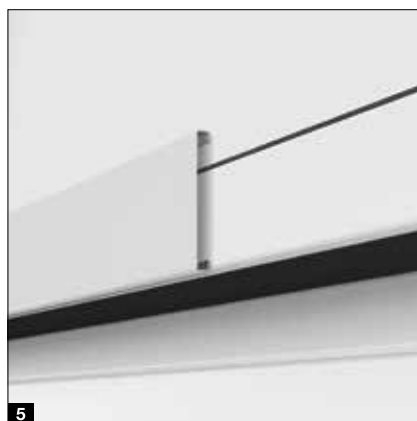
La batterie de secours HNA* **7** pour motorisations de porte de garage ProMatic et SupraMatic permet de couvrir les pannes de courant jusqu'à 18 heures et 5 cycles de porte au maximum.

La batterie se recharge de façon autonome.

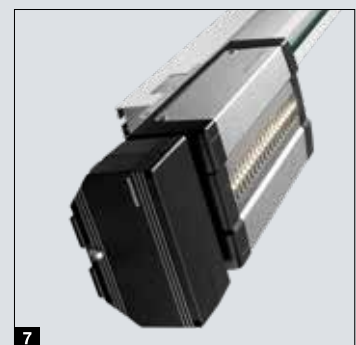
* Illustrations avec motorisation SupraMatic en option



4



5



7

Porte à refoulement plafond RollMatic OD

Motorisation ProMatic 4

Motorisation de série de qualité supérieure

- Vitesse d'ouverture* jusqu'à 40 % plus rapide à hauteur de 20 cm/s
- Aération confortable du garage
- Ouverture partielle
- Eclairage LED 2 fois* plus clair
- Connexion à des unités centrales Smart Home grâce à une interface HCP de série
- Faible consommation d'énergie en mode veille inférieure à 1 watt



BiSecur

Emetteur HSE 4 BS à 4 touches de série, surface structurée noire avec capuchons synthétiques

Motorisations de porte de garage	ProMatic 4	ProMatic 4 Akku .NOUVEAU
Récepteur Bluetooth	En option (HET-BLE)	En option (HET-BLE)
Raccord bus HCP	Intégré	Intégré
Cycles par jour / heure	25 / 10	5 / 2
Force de traction et de poussée	600 N	500 N
Effort de pointe	750 N	600 N
Vitesse d'ouverture max.	20 cm/s	16 cm/s
Eclairage	10 LED	10 LED

* Par rapport à une ProMatic série 3

ProMatic 4 Akku .NOUVEAU

Pour garages sans raccordement secteur



Batterie avec module solaire

Ouverture ultrarapide et fonctions additionnelles intelligentes

- Vitesse d'ouverture* jusqu'à 75 % plus rapide à hauteur de 25 cm/s
- Commande intelligente avec l'appli BlueSecur
- Aération confortable du garage
- Ouverture partielle
- Eclairage LED de 3 (SupraMatic E) à 5 fois* (SupraMatic P) plus clair
- Programmation simple grâce à un double affichage à 7 segments
- Capot de motorisation haut de gamme en acier inoxydable
- Connexion à des unités centrales Smart Home grâce à une interface HCP de série
- Faible consommation d'énergie en mode veille inférieure à 1 watt



BiSecur

Emetteur HSE 4 BS à 4 touches de série, surface structurée noire avec capuchons chromés

Motorisation de porte de garage	SupraMatic E
Récepteur Bluetooth	Intégré, fonction marche / arrêt
Raccord bus HCP	Intégré
Cycles par jour / heure	25 / 10
Force de traction et de poussée	650 N
Effort de pointe	800 N
Vitesse d'ouverture max.	25 cm/s
Eclairage	20 LED

* Par rapport à une ProMatic série 3

Exclusivité Hörmann
Brevet européen

Hörmann BlueSecur



Commande par smartphone grâce à l'appli BlueSecur Hörmann

Equipements complémentaires

Portes de garage enroulable RollMatic et RollMatic T

Profilé de sol oblique

(uniquement pour RollMatic)

La solution pour les terrains en pente : le profilé de sol oblique en aluminium compense les différences de hauteur sur toute la largeur de la porte (max. 300 mm). Le montage du profilé est facile puisqu'il suffit de le visser au tablier existant.

Le profilé de fermeture est livré de série avec revêtement à base de poudre noir foncé (comparable au RAL 9005). Sur demande, le profilé de fermeture **1** est également disponible en couleur assortie à la porte.

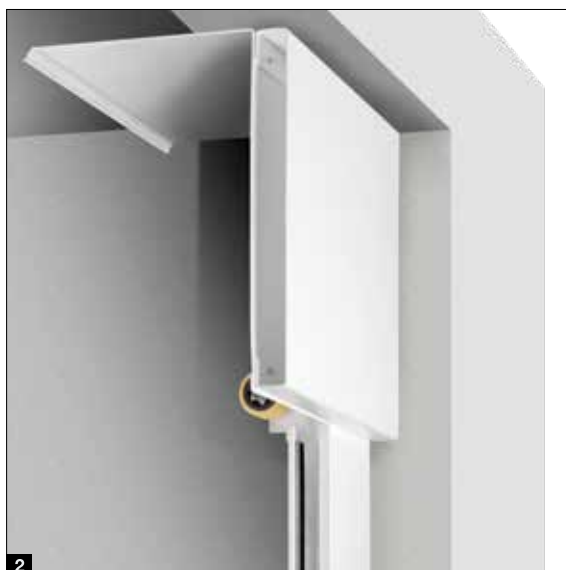
Faux-linteau supplémentaire

Le faux-linteau supplémentaire **2** stabilise le faux-linteau en cas de pose dans la baie ou derrière la baie si le faux-linteau est visible dans la baie. La finition est harmonieuse, sans trous de montage inesthétiques. Le faux-linteau supplémentaire est disponible dans la couleur de la porte ainsi qu'en plaxage Decograin.

Set de compensation pour le montage

Disponible en option, le set de compensation pour le montage **3** assure une pose affleurante en cas de murs irréguliers. Il est particulièrement avantageux en cas de rénovation ou de corps de bâtiment en bois.

Vous trouverez de plus amples informations dans les données techniques sur www.hormann.fr



Portillons indépendants

Portillons de garage indépendants NT 60



Dimensions de portillon

- Largeur 875 – 1284 mm
- Hauteur 1800 – 2500 mm

Équipement standard

- Profilés en aluminium de 60 mm d'épaisseur, résistants aux intempéries, de la couleur du remplissage ou, pour Decopaint, dans une teinte adaptée au décor **1**
- Béquillage synthétique noir, rosaces ovales et serrure pour cylindre profilé **2**
- Paumelles à réglage tridimensionnel **3**, au choix en noir, blanc ou ton naturel aluminium

Équipement en option

- Paumelles masquées pour une porte élégante **4**
- Garnitures à béquilles ou à bouton fixe en ton naturel aluminium **5**, fonte d'aluminium RAL 9016 **6**, fonte d'aluminium marron **7**, acier inoxydable brossé **8**
- Ferme-porte avec glissière et unité de blocage
- Verrouillage 3 points (pêne, verrou et 2 crochets de fermeture)



Accessoires

Emetteurs



HS 5 BS
4 touches de fonction plus touche d'interrogation, surface brillante noire ou blanche



HS 5 BS
4 touches de fonction plus touche d'interrogation, surface structurée noire mate



HS 4 BS
4 touches de fonction, surface structurée noire mate



HS 1 BS
1 touche de fonction, surface structurée noire mate



HSE 1 BS
1 touche de fonction, œillet pour porte-clés inclus, surface structurée noire



HSE 4 BS
4 touches de fonction, œillet pour porte-clés inclus, surface structurée noire mate avec capuchons chromés ou synthétiques



HSE 4 BS
4 touches de fonction, œillet pour porte-clés inclus, surface brillante avec capuchons chromés, couleurs (ill. de gauche) : blanc, gris anthracite, Frozen Grey, Classic Grey, Carbon, Silver



HSD 2-C BS
Design chromé brillant, 2 touches de fonction, également utilisable comme porte-clés



HSZ 1 BS
1 touche de fonction, s'insère dans l'allume-cigare



Station d'émetteur
En surface brillante noire ou blanche, surface structurée noire mate, pour HS 5 BS, HS 4 BS, HS 1 BS



Support d'émetteur
Pour montage mural ou fixation sur le pare-soleil d'un véhicule, transparent, pour HS 5 BS, HS 4 BS, HS 1 BS ainsi que HSE 1 BS et HSE 4 BS



Vous trouverez la gamme complète des accessoires dans la brochure Motorisations de porte et Unités centrales Smart Home.



Clavier à code sans fil FCT 3 BS
3 fonctions, avec touches rétroéclairées, montage encastré ou en applique possible, boîtier synthétique en gris clair RAL 7040 (également disponible avec 10 fonctions et clapet, laqué en aluminium blanc RAL 9006)



Clavier à code sans fil FCT 10 BS
10 fonctions, avec touches rétroéclairées et clapet, montage encastré ou en applique possible, boîtier synthétique laqué en aluminium blanc RAL 9006



Lecteur d'empreinte digitale sans fil FFL 25 BS
2 fonctions, jusqu'à 25 empreintes digitales, avec clapet, montage encastré ou en applique possible, boîtier synthétique laqué en aluminium blanc RAL 9006



Bouton-poussoir sans fil FIT 5 BS
4 touches de fonction plus touche d'interrogation, boîtier synthétique en blanc pur RAL 9010

Boutons-poussoirs / Claviers à code



Bouton-poussoir sans fil FIT 2-1 BS
2 fonctions, possibilité de raccorder jusqu'à 2 éléments de commande par câble, p. ex. contacteur à clé, boîtier synthétique en blanc pur RAL 9010



Bouton-poussoir IT 1b-1
Grande touche rétroéclairée pour une ouverture confortable de la porte, boîtier synthétique en blanc pur RAL 9010



Clavier transpondeur TTR 1000-1
1 fonction, pour apprentissage de 1000 clés, matériel livré : 1 clé et 1 carte (d'autres en supplément sur demande), boîtier en zinc moulé sous pression en aluminium blanc RAL 9006



Clavier à code CTP 3-1
3 fonctions, avec inscription rétroéclairée et surface tactile noire, boîtier en zinc moulé sous pression en aluminium blanc RAL 9006



Clavier à code CTV 3-1
3 fonctions, particulièrement robuste, avec pavé numérique en métal, boîtier en zinc moulé sous pression en aluminium blanc RAL 9006 avec cache en acier inoxydable



Lecteur d'empreinte digitale FL 150
2 fonctions, commande par empreinte digitale, jusqu'à 150 empreintes digitales mémorisables, boîtier en zinc moulé sous pression en aluminium blanc RAL 9006 avec plaque en acier inoxydable



Contacteur à clé STUP 50 1
STAP 50 2
Exécution à encastrer ou en applique, incluant 3 clés, boîtier en zinc moulé sous pression en aluminium blanc RAL 9006 avec cache en acier inoxydable



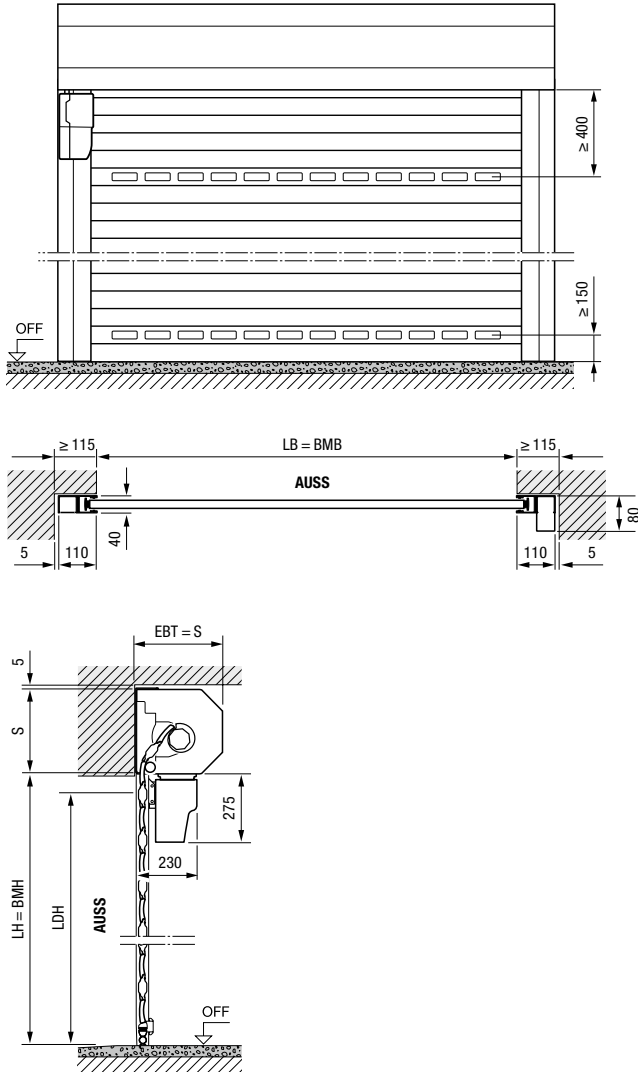
Capteur climatique intérieur HKSI 3
Pour la surveillance de l'humidité de l'air et l'aération automatique du garage, boîtier synthétique en blanc pur RAL 9010
Capteur extérieur HKSA 4
Pour la mesure de l'humidité de l'air à l'extérieur, boîtier synthétique en blanc pur RAL 9010

Dimensions et données techniques

Porte de garage enroulable RollMatic

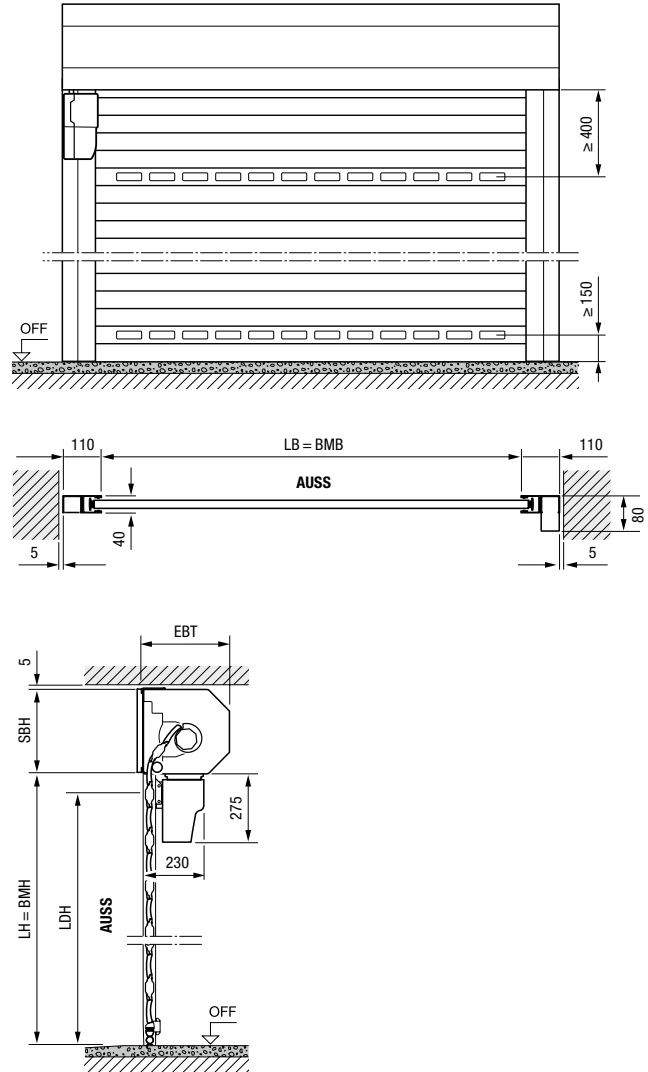
Porte de garage à enroulement intérieur

Pose derrière la baie, vue de l'intérieur



Porte de garage à enroulement intérieur

Pose dans la baie, vue de l'intérieur



Domaine dimensionnel des portes de garage à enroulement intérieur et extérieur

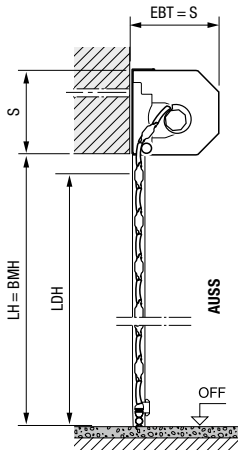
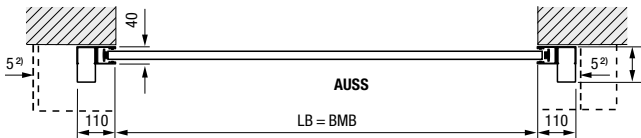
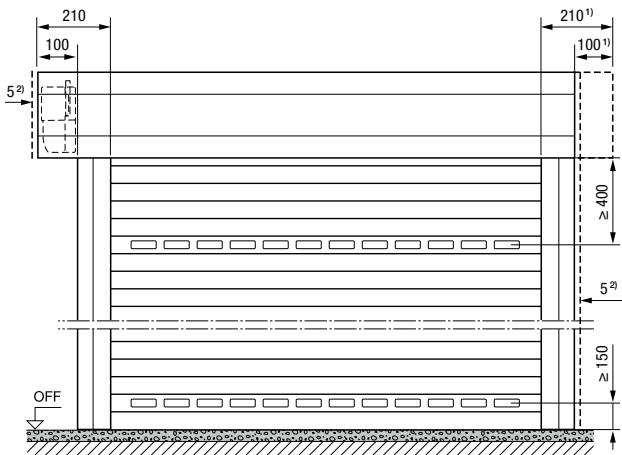
Hauteur jour (LH)	Largeur jour (LB)																						
	1000	1250	1500	1750	1900	2000	2250	2500	2750	3000	3250	3500	3750	4000	4250	4500	4750	5000	5250	5500	5750	6000	
3100																							
3000																							
2875																							
2750																							
2675																							
2625																							
2500																							
2375																							
2250																							
2125																							
2000																							
1800																							
1600																							

- Portes de garage à enroulement intérieur
- Portes de garage à enroulement extérieur

Dimensions en mm

Porte de garage à enroulement extérieur

Pose devant la baie, vue de l'extérieur



Explications

BMB	Largeur de commande
BMH	Hauteur de commande
LB	Largeur jour
LH	Hauteur jour
LDB	Largeur de passage libre
LDH	Hauteur de passage libre
EBT	Profondeur de montage
S	Retombée de linteau
SBH	Hauteur de faux-linteau supplémentaire
OFF	Sol fini
AUSS	Extérieur

Profondeur de montage EBT

Jusqu'à hauteur jour = 2300 mm	290 mm
A partir de hauteur jour = 2301 mm	335 mm

Retombée de linteau S / Faux-linteau supplémentaire SBH

Jusqu'à hauteur jour = 2300 mm	290 mm
A partir de hauteur jour = 2301 mm	335 mm

Hauteur de passage libre LDH

Avec motorisation	LH - 100 mm
A commande manuelle	LH - 125 mm

Encombrement latéral	115 mm
Porte de garage à enroulement extérieur, côté motorisation	215 mm

Classes de charge au vent

Jusqu'à LB = 3000 mm	Classe 5
Jusqu'à LB = 4000 mm	Classe 4
Jusqu'à LB = 4500 mm	Classe 3
A partir de LB = 4500 mm	Classe 2

Etanchéité à la pluie battante	Classe 2
---------------------------------------	----------

¹⁾ Pour un aspect esthétique harmonieux, un coffre de tablier symétrique est disponible en option

²⁾ Distance de min. 5 mm au faux-linteau / rail de guidage

Dimensions en mm

Dimensions et données techniques

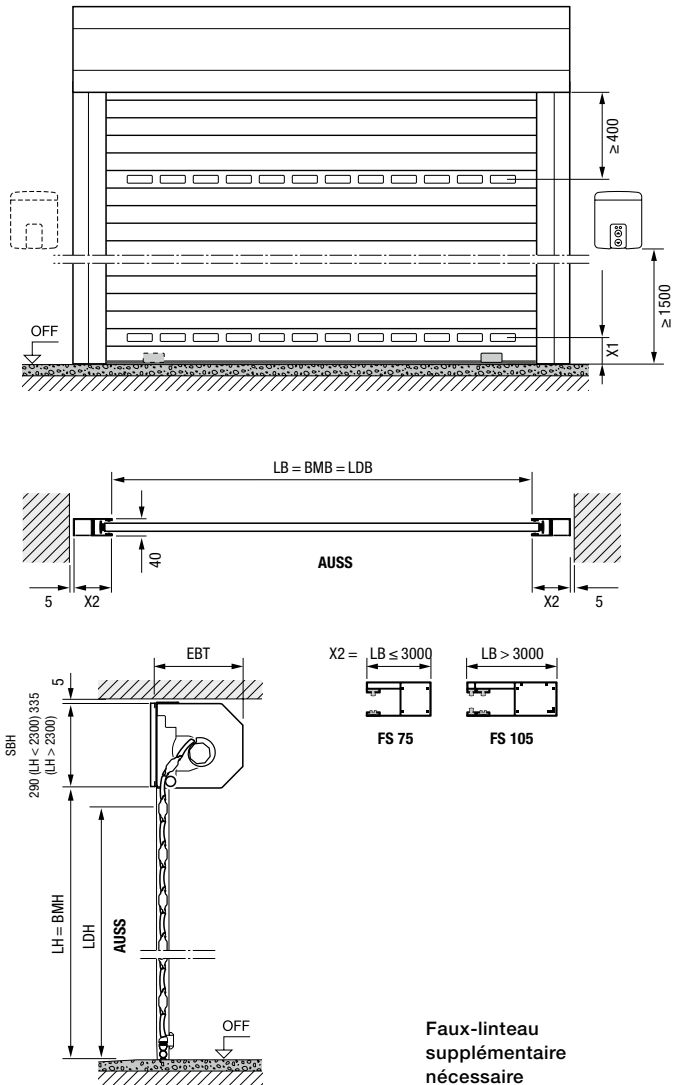
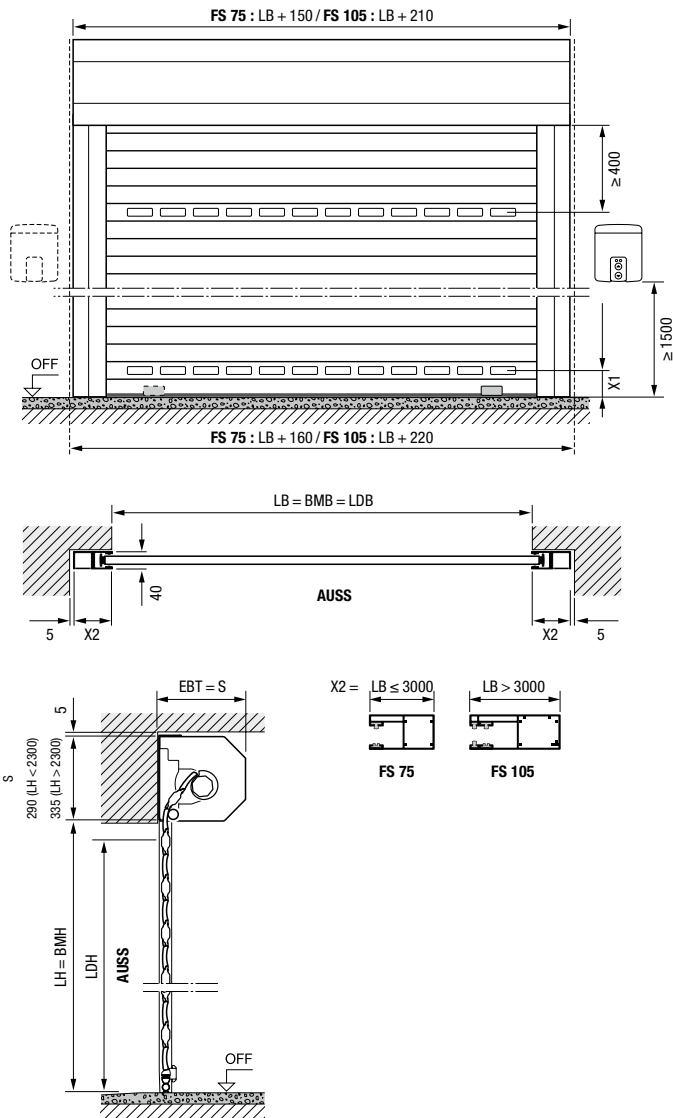
Porte de garage enroulable RollMatic T

Porte de garage à enroulement intérieur

Pose derrière la baie, vue de l'intérieur

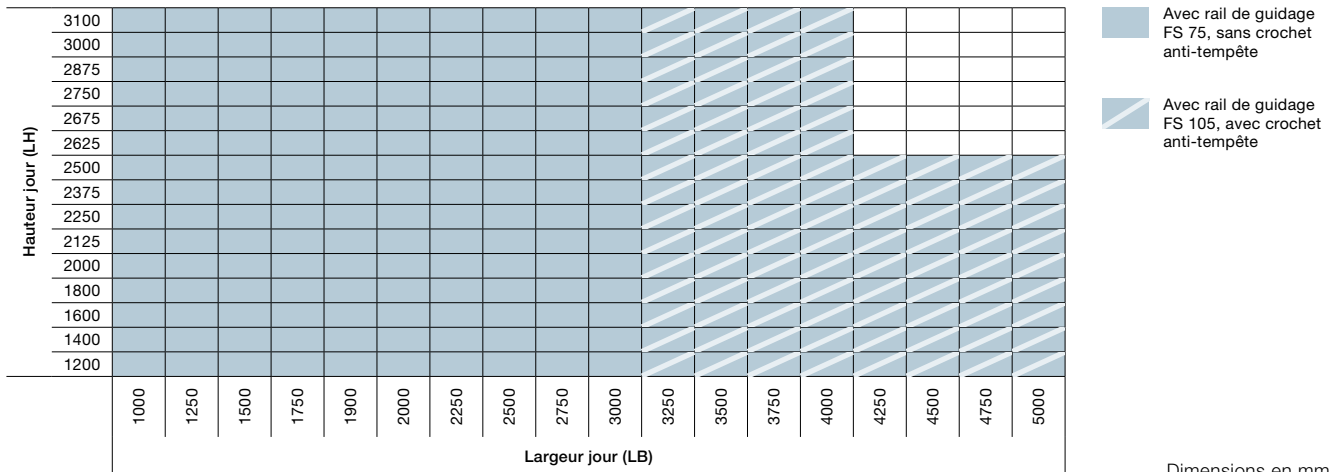
Porte de garage à enroulement intérieur

Pose dans la baie, vue de l'intérieur



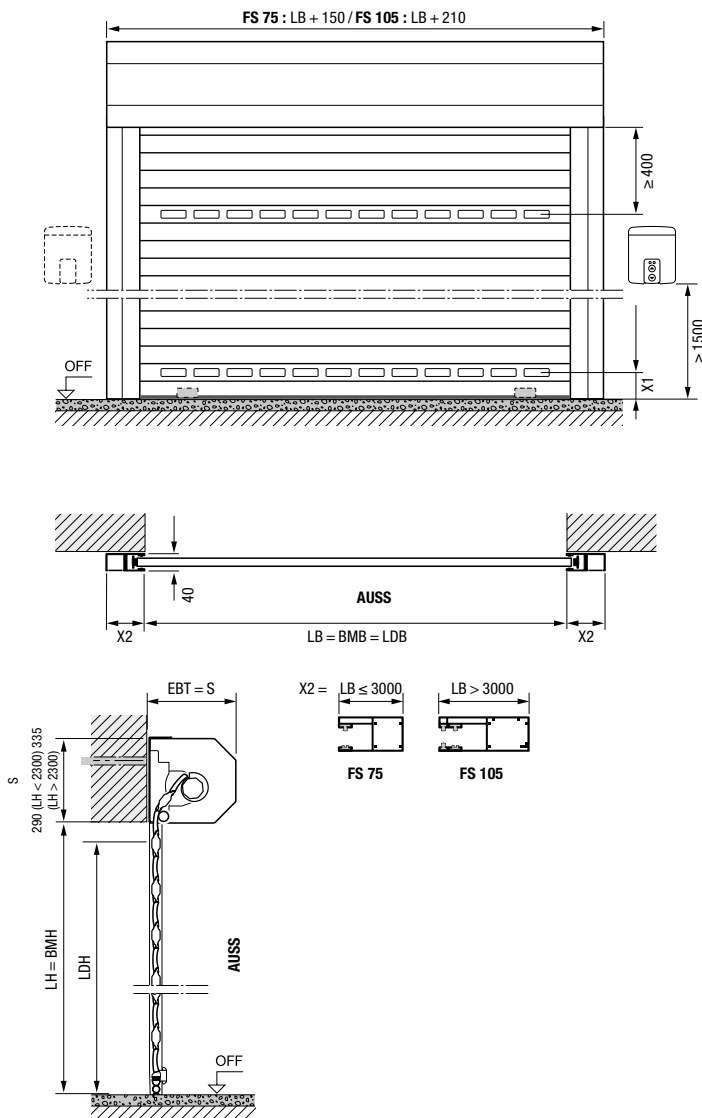
Faux-linteau supplémentaire nécessaire

Domaine dimensionnel des portes de garage à enroulement intérieur et extérieur

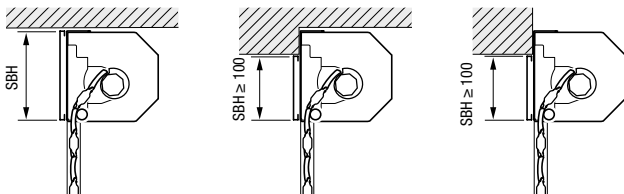


Porte de garage à enroulement extérieur

Pose devant la baie, vue de l'extérieur



Faux-linteau supplémentaire



Porte de garage à enroulement intérieur
Pose dans la baie

Porte de garage à enroulement intérieur
Pose derrière la baie, faux-linteau fait saillie dans la baie

Porte de garage à enroulement extérieur
Pose devant la baie, faux-linteau fait saillie dans la baie

Dimensions en mm

Explications

- BMB** Largeur de commande
- BMH** Hauteur de commande
- LB** Largeur jour
- LH** Hauteur jour
- LDB** Largeur de passage libre
- LDH** Hauteur de passage libre
- EBT** Profondeur de montage
- S** Retombée de linteau
- SBH** Hauteur de faux-linteau supplémentaire
- OFF** Sol fini
- AUSS** Extérieur
- X1** Min. 150 mm
- X2** LB ≤ 3000 = 75 mm (FS 75)
LB > 3000 = 105 mm (FS 105)

Profondeur de montage EBT

Jusqu'à hauteur jour = 2300 mm 290 mm
A partir de hauteur jour = 2301 mm 335 mm

Retombée de linteau S / Faux-linteau supplémentaire SBH

Jusqu'à hauteur jour = 2300 mm 290 mm
A partir de hauteur jour = 2301 mm 335 mm

Hauteur de passage libre LDH

FS 75 LH - 70 mm
FS 105 LH - 110 mm

Encombrement latéral

Jusqu'à LB = 3000 mm 80 mm
A partir de LB = 3001 mm 110 mm

Classes de charge au vent

Sans crochet anti-tempête

Jusqu'à LB = 3000 mm Classe 3

Avec crochet anti-tempête

Jusqu'à LB = 4000 mm Classe 4

Jusqu'à LB = 4500 mm Classe 3

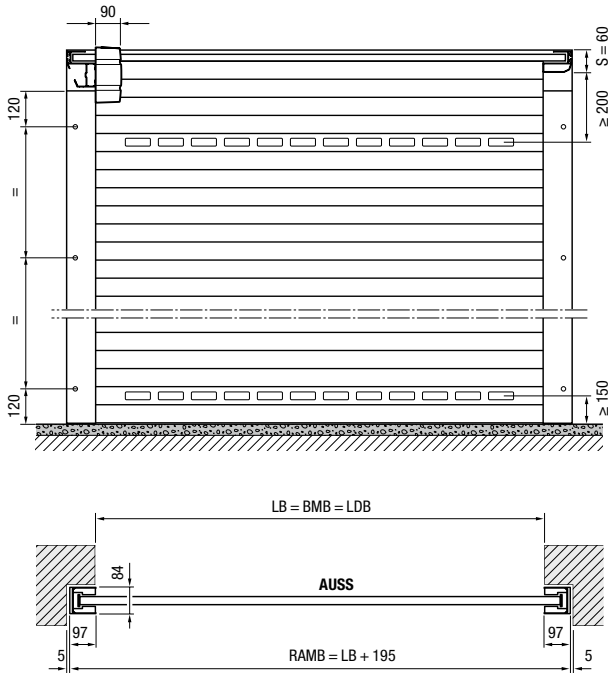
Jusqu'à LB = 5000 mm Classe 2

Dimensions et données techniques

Porte à refoulement plafond RollMatic OD

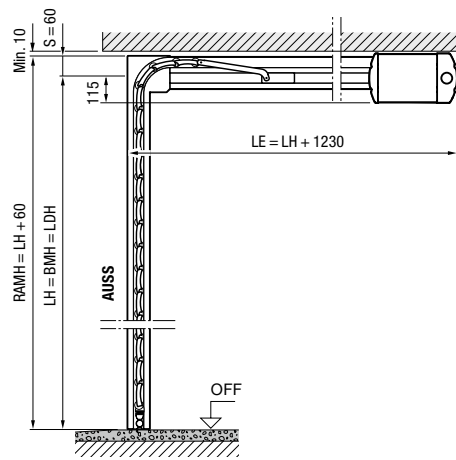
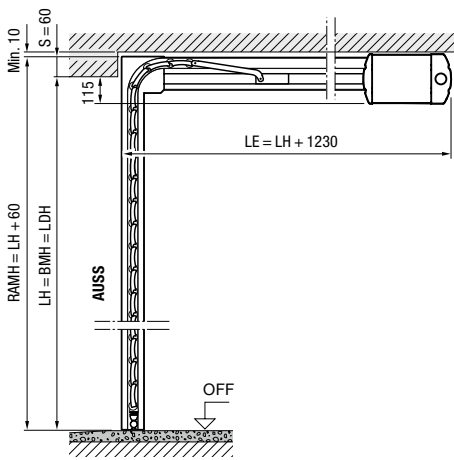
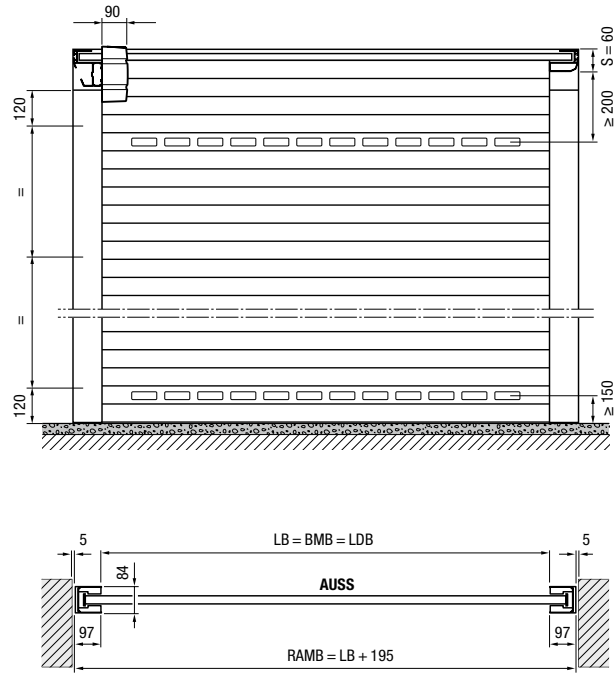
Porte à refoulement plafond

Pose derrière la baie, vue de l'intérieur



Porte à refoulement plafond

Pose dans la baie, vue de l'intérieur



Domaine dimensionnel porte à refoulement plafond RollMatic OD*

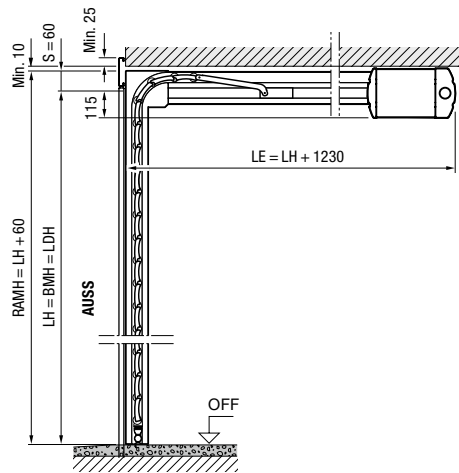
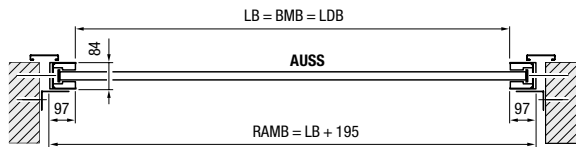
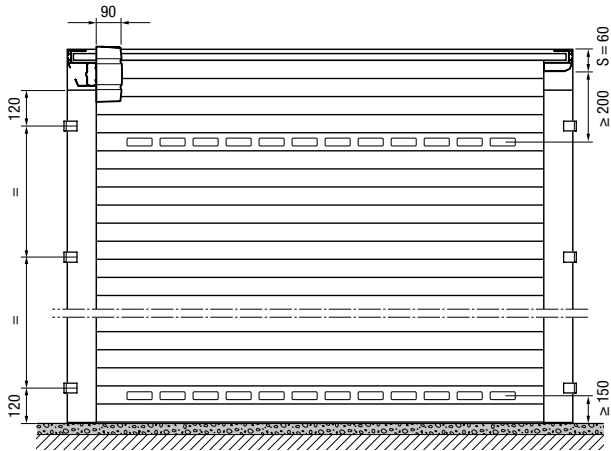
Hauteur jour (LH)	3000									
	2875									
	2750									
	2625									
	2500									
	2375									
	2250									
	2125									
	2000									
	1875									
	1700									
	1250	1500	1750	2000	2250	2500	2750	3000	3250	3500
	Largeur jour (LB)									

* En cas de pose affleurante dans la baie avec faux-linteau 95 : LB max. 3150 mm, LH max. 2700 mm

Dimensions en mm

Porte à refoulement plafond

Pose affleurante dans la baie avec faux-linteau 95



Explications

- BMB** Largeur de commande
- BMH** Hauteur de commande
- LB** Largeur jour
- LH** Hauteur jour
- LDB** Largeur de passage libre
- LDH** Hauteur de passage libre
- RAMB** Largeur hors-tout cadre
- RAMH** Hauteur hors-tout cadre
- LE** Profondeur d'encombrement avec motorisation
- S** Retombée de linteau
- OFF** Sol fini
- AUSS** Extérieur

Encombrement latéral 102 mm

Classes de charge au vent

- Jusqu'à LB = 3000 mm Classe 3
- Jusqu'à LB = 3500 mm Classe 2

Etanchéité à la pluie battante Classe 2

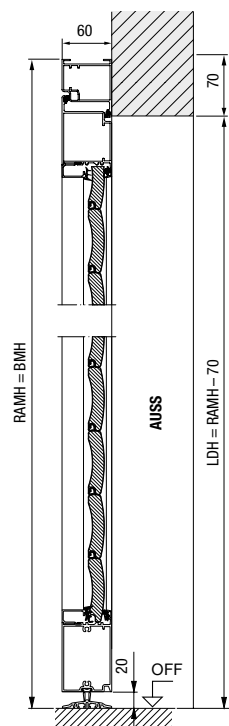
Dimensions en mm

Dimensions et données techniques

Portillons indépendants

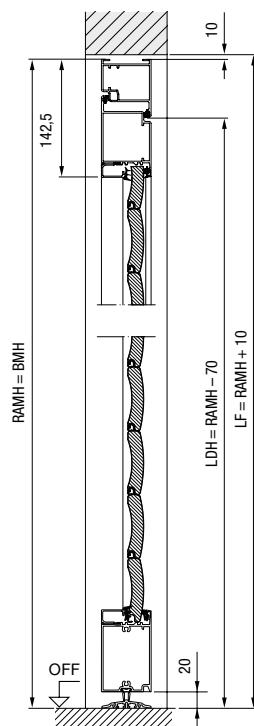
Portillon indépendant avec huisserie tubulaire

Pose derrière la baie, ouvrant vers l'intérieur



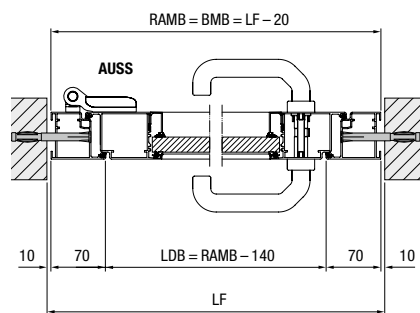
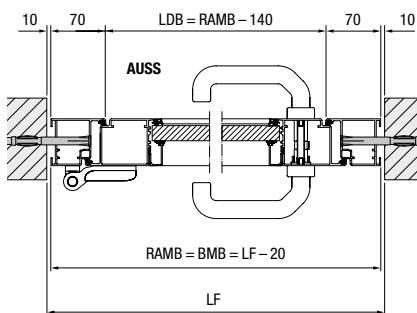
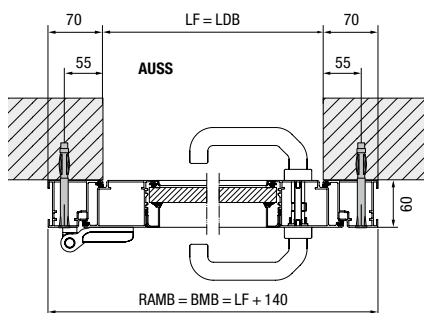
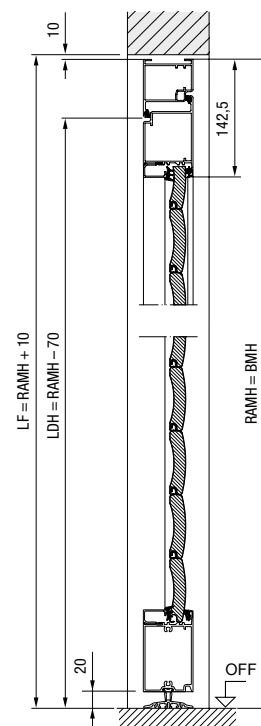
Portillon indépendant avec huisserie tubulaire

Pose dans la baie, ouvrant vers l'intérieur



Portillon indépendant avec huisserie tubulaire

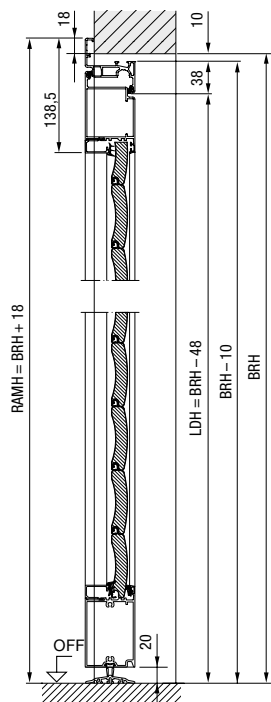
Pose dans la baie, ouverture vers l'extérieur



Dimensions en mm

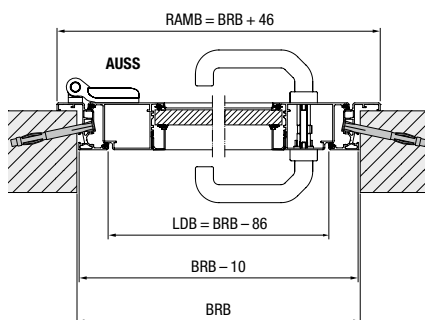
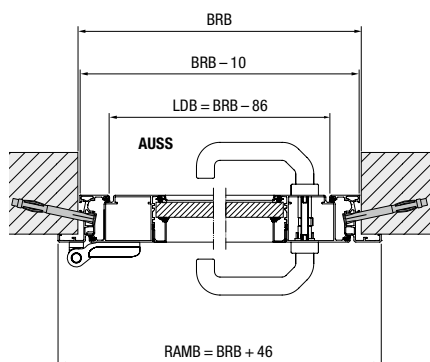
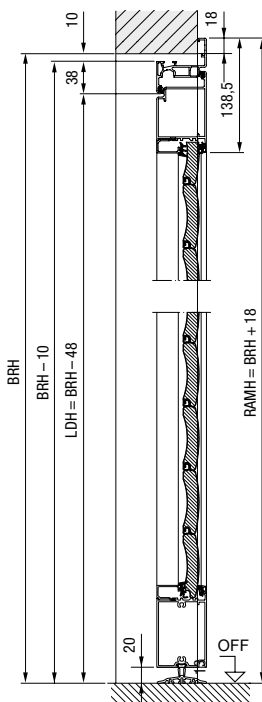
Portillon indépendant avec huisserie d'angle

Pose et ouverture intérieures



Portillon indépendant avec huisserie d'angle

Pose et ouverture extérieures



Explications

- BRB** Largeur jour pour construction
- BRH** Hauteur jour pour construction
- BMB** Largeur commandée (huisserie tubulaire)
- BMH** Hauteur commandée (huisserie tubulaire)
- LDB** Largeur de passage libre
- LDH** Hauteur de passage libre
- LF** Dimension tableau fini
- RAMB** Largeur hors-tout cadre
- RAMH** Hauteur hors-tout cadre
- OFF** Sol fini
- AUSS** Extérieur

Matériau

Cadre du panneau de porte et huisserie en profilés d'aluminium extrudés avec panneau en lames de porte enroulable. La position des lames n'est pas identique à la porte de garage enroulable RollMatic. Pose des vitrages et grilles d'aération conformément à la porte de garage enroulable RollMatic.

Dimensions en mm

Découvrez la qualité Hörmann pour constructions neuves et rénovations

Les produits Hörmann convainquent par leur longévité et leur grande fonctionnalité. De quoi vous permettre de planifier au mieux votre projet de construction ou de rénovation. Grâce à des solutions parfaitement harmonisées, votre maison gagne en esthétique, en sécurité et en confort.

**PORTES DE GARAGE. MOTORISATIONS DE PORTE ET PORTAIL. PORTES D'ENTREE.
PORTES D'INTERIEUR. PORTES EN ACIER. HUISSERIES. ESPACES DE RANGEMENT.**



Les produits représentés sont parfois dotés d'équipements spéciaux et ne correspondent par conséquent pas toujours à l'exécution standard. Pour des raisons techniques d'imprimerie, les teintes et surfaces représentées n'ont pas de caractère contractuel. Droits d'auteur réservés. Reproduction, même partielle, uniquement avec notre autorisation. Sous réserve de modifications.