

## FIN-Window Slim-line Twin 77 PVC-PVC

Fenêtre à l'esthétique élancée et profils fins, avec store vénitien ou store plissé intégré dans l'ouvrant couplé.



Illustration : exécution en un vantail, extérieur et intérieur en PVC blanc antique 05

### Toujours parfaite. Avantages de cette fenêtre Finstral.

#### Profils PVC de haute qualité

Le cadre de la fenêtre est constitué d'un profil PVC soudé dans les angles, étanche à l'air et à l'eau. Il isole parfaitement, il est simple d'entretien et durable. Et comme Finstral n'utilise pas de mousse isolante, la fenêtre est 100 % recyclable.

#### Les plus fins profils

Cette fenêtre dispose des profilés les plus fins de sa catégorie : pour profiter au mieux de la lumière naturelle à l'intérieur et bénéficier d'une large vue, sans renoncer à l'isolation thermique.

#### Élégantes surfaces en PVC

Il n'y a que chez Finstral que les surfaces des profilés PVC teintés dans la masse - veinés ou satinés - sont toujours compactées pour un entretien réduit. Le décor bois est thermo-soudé au profilé, sans utiliser un film adhésif.

#### Le meilleur vitrage

Finstral fabrique ses propres vitrages isolants en utilisant le meilleur verre disponible sur le marché et des intercalaires à isolation renforcée, soudés dans les angles. Isolation parfaite, transmission lumineuse maximale, finition soignée dans les détails : en standard chez Finstral.

#### Standard de sécurité élevé

Finstral définit le standard le plus élevé du marché grâce à quatre gâches de sécurité avec rouleaux champignon en série. Le joint central et le vitrage toujours collé à l'ouvrant renforcent encore la protection contre le dégonflement. Autres équipements de sécurité disponibles en option.

#### Toujours un joint central

Un joint coextrudé sur l'épaule central protège parfaitement le ferrage de l'humidité et des salissures. L'épaule augmente aussi la sécurité, en rendant difficile l'accès au ferrage et le dégonflement.

#### Collé et non calé

Chez Finstral le vitrage est toujours collé dans l'ouvrant. Cette technique moderne confère une plus grande solidité à l'ouvrant et en améliore la fonctionnalité. L'utilisation est plus confortable et la fenêtre ne nécessite qu'un entretien minime.

#### Toujours en de bonnes mains

Du développement produit à l'extrusion des profilés, de la fabrication des vitrages isolants à la fabrication de la fenêtre, et jusqu'à la livraison et la pose réalisée par nos partenaires-distributeurs qualifiés : pour faire en sorte que tout soit parfait, Finstral s'occupe de tout.



## L'extérieur

Le côté façade.



## Le milieu

Le cœur du produit.

**Toujours  
une esthétique  
personnalisée.**

**Toujours  
une protection  
fiable.**

**Toujours  
une isolation  
optimale.**

**Toujours  
une adaptation  
appropriée.**

### Matériau

- PVC, tous les profils principaux avec épaisseur des parois extérieures de classe A selon EN 12608-1, profilés clairs (blanc, blanc perlé) avec résistance aux intempéries et tenue des couleurs pour la zone climatique S (climat chaud) selon EN 12608-1, profilés clairs avec résistance aux chocs par masse tombante classe II selon EN 12608-1

### Couleur/surface

#### Teintes du cadre

- extra-lisse (surface compactée qui réduit l'impact des micropores sensibles à la saleté) : blanc
- satiné (effet imprimé directement en surface sans film collé, profil teinté dans la masse) : blanc, blanc perlé, gris soie, gris
- veiné (effet imprimé directement en surface sans film collé, profil teinté dans la masse) : blanc, blanc perlé
- structure bois (film thermo-soudé au profil, surfaces veinées, profil teinté dans la masse) : Castagno, chêne, noyer

#### Teintes du joint de vitrage

- gris clair pour des teintes de cadre en blanc, blanc perlé, gris soie
- noir pour cadres en gris, noyer
- assortie pour cadres en teinte castagno, chêne
- noir en option

### Formes

#### Épaisseur dormant

- 77 mm

#### Aspect extérieur de l'ouvrant

- Slim-line Twin
- partie visible de l'ouvrant : 39 mm

#### Exécution semi-fixe

- partie centrale avec épaisseur 162 mm

### Éléments de décoration

#### Petits-bois

- petit-bois intégrés au vitrage (9, 18 ou 26 mm)

#### Panneaux (pour champs fixes)

- panneaux lisses, rainurés et plate-bande (dans les teintes des profils)
- panneaux en verre émaillé (8 teintes)
- panneaux en céramique (12 décors)

#### Éléments de décoration

- profils de décoration dans la teinte de la fenêtre

### Effraction

#### Protection standard contre les effractions

- 4 points de verrouillage avec rouleaux champignon de grande qualité

#### Sécurité complémentaire

- ferrage de sécurité avec rouleaux champignon sur tout le périmètre, 85 cm maximum entre chaque point de verrouillage.
- vitrage de sécurité feuilleté Multiprotect, jusqu'à la classe P5A
- poignée avec serrure, poignée à bouton ou poignée à pression
- plaque anti-perforation du mécanisme de la poignée
- capteur de surveillance électronique
- ferrage de sécurité, certifié classe RC 2

### Soleil/chaueur

#### Vitrages de protection solaire

- Mediterranean 2:  $U_g$  1,1 W/m<sup>2</sup>K, g 0,48, LT 0,74

#### Autres solutions d'occultation

- occultation à l'abri des intempéries, intégrée entre les deux ouvrants : store vénitien (9 teintes) ou store plissé occultant (extérieur gris clair et 4 teintes à l'intérieur)
- volet roulant
- occultation textile
- brise-soleil orientable
- volet battant
- volet coulissant
- volet coulissant repliable

### Regards

- vitrages ornementaux (14 designs)

### Insectes

- moustiquaire fixe en teintes du cadre
- moustiquaire avec cadre pour porte-fenêtre en teintes du cadre
- moustiquaire enroulable à tirage vertical ou latéral en teintes du cadre
- moustiquaire plissée en teintes du cadre

### Chaleur/froid

#### Cadre

- profil PVC isolant multichambres
- valeur  $U_i$  1,0 W/m<sup>2</sup>K

#### Vitrage isolant

- remplissage argon
- arêtes de vitrage légèrement rabattues
- contrôle qualité de chaque vitrage par scanner électronique
- marquage CEKAL et label de qualité RAL

#### Double vitrage

- notre standard Plus-Valor 2:  $U_g$  1,1 W/m<sup>2</sup>K, g 0,58, LT 0,73
- intercalaire à isolation renforcée, soudé dans les angles, en noir, blanc ou brun

#### Triple vitrage

- vitrage innovant à haute performance Max-Valor 3:  $U_g$  0,7 W/m<sup>2</sup>K, g 0,55, LT 0,70
- le meilleur vitrage en Europe : isolation thermique et gain énergétique maximum, transparence maximale et teinte neutre
- intercalaire à isolation renforcée, soudé dans les angles, teinte noire

#### Valeurs d'isolation thermique

fenêtre à un vantail de dimensions normées pour le calcul  $U_w$  1,23 x 1,48 m :

- $U_w$  en double vitrage : 1,0 W/m<sup>2</sup>K
- valeur maximale en triple vitrage :  $U_w$  0,80 W/m<sup>2</sup>K

fenêtre deux vantaux avec semi-fixe, dimensions normées pour le calcul  $U_w$  1,23 x 1,48 m :

- $U_w$  en double vitrage : 1,1 W/m<sup>2</sup>K
- valeur maximale en triple vitrage :  $U_w$  0,88 W/m<sup>2</sup>K

### Bruit

#### Composants insonorisants

- profils parfaitement solitaires
- joints coextrudés
- vitrage collé à l'ouvrant au lieu d'être calé
- certificats d'essai ift disponibles

#### Valeurs d'isolation acoustique

valeur  $R_w$  pour fenêtre/porte à un vantail, surface jusqu'à 2,7 m<sup>2</sup> :

- $R_w$  maximale 42 (-3;-9) dB
- $R_w$  maximale 47 (-2;-5) dB

### Étanchéité

#### Structure de l'étanchéité

- angles soudés
- joints solides et adaptés
- l'épaulement du joint central protège le ferrage

#### Étanchéité à l'eau

- classe 9A pour fenêtre deux vantaux, dimension standard 1,23 x 1,48 m selon EN 12208

#### Perméabilité à l'air

- classe 4 pour fenêtre deux vantaux, dimension standard 1,23 x 1,48 m selon EN 12207

#### Résistance à la charge du vent

- classe C5 / B5 pour élément à un vantail
- classe C3 / B3 pour fenêtre deux vantaux
- dimension standard 1,23 x 1,48 m selon EN 12210

### Type de pose

#### Le neuf/réhabilitation

- pose en deux phases : le précadre de pose isolant Finstral FIN-Fix est d'abord fixé et enduit dans la maçonnerie, puis à la fin du gros œuvre, les fenêtres et portes sont installées dans le précadre (conseillé par Finstral)

- pose en une seule phase : les fenêtres sont installées directement dans la maçonnerie

#### La rénovation

- pose sur cadre existant : le dormant de l'ancienne fenêtre est recoupé et recouvert par le nouveau cadre. Opération simple et rapide
- retirer l'ancienne fenêtre du précadre de pose et insérer la nouvelle dans le précadre
- dépose complète de l'ancien dormant et installation dans la maçonnerie de la nouvelle fenêtre.

### Qualité de l'étanchéité

#### Adaptations fiables

- bibliothèque de plus de 700 coupes d'adaptation pour toute l'Europe, dont quelque 300 certifiées par l'institut indépendant ift de Rosenheim (à télécharger sur notre portail architecte ou sur demande)

#### Standards de pose actuels

- les formations obligatoires à la pose des produits Finstral présentent la mise en œuvre de matériaux d'étanchéité modernes
- tous nos partenaires distributeurs suivent régulièrement les formations à la pose Finstral. Le label ci-dessous distingue les partenaires certifiés pose par l'institut für Fenstertechnik Rosenheim (ift) :





## L'intérieur

### Le côté habitation.



## Tout autour

### Nos services.

**Toujours  
une esthétique  
personnalisée.**

**Toujours  
un fonction-  
nement  
intuitif.**

**Toujours  
une gestion  
efficace.**

**Toujours  
un service  
impeccable.**

#### Matériau

- PVC, tous les profilés principaux avec épaisseur des parois extérieures de classe A selon EN 12608-1, profilés clairs (blanc, blanc perlé) avec résistance aux intempéries et tenue des couleurs pour la zone climatique S (climat chaud) selon EN 12608-1, profilés clairs avec résistance aux chocs par masse tombante classe II selon EN 12608-1

#### Couleur/surface

##### Teintes du cadre

- extra-lisse (surface compactée qui réduit l'impact des micropores sensibles à la saleté) : blanc
- satiné (effet imprimé directement en surface sans film collé, profil teinté dans la masse) : blanc, blanc perlé, gris soie, gris
- veiné (effet imprimé directement en surface sans film collé, profil teinté dans la masse) : blanc, blanc perlé
- structure bois (film thermo-soudé au profil, surfaces veinées, profil teinté dans la masse) : Castagno, chêne, noyer

##### Teintes du joint de vitrage

- assorti à la teinte PVC du cadre

#### Formes

##### Forme

- élément: rectangulaire, oblique, cintrée
- ouvrant: rectangulaire

##### Aspect du cadre intérieur

- dormant et ouvrant en plan semi-uni
- dormant et ouvrant en plan uni
- ouvrant sans parclose
- ouvrant avec parclose Classic

#### Poignées/paumelles

##### Poignées

- poignées en aluminium, série 1 et 2
- poignées en inox, série 3
- poignées avec rosette ronde ou ovale série 11, 12, 13, 14, 15 et 16, disponibles dans plus de 200 teintes
- compatible avec toutes les poignées les plus courantes avec deux fixations à vis filetées M5
- compatible avec toutes les poignées extractibles du fabricant FSB

##### Paumelles

- paumelles apparentes
- paumelles cachées

#### Accessoires

##### Tablette intérieure

- tablette intérieure en MDF filmé (toutes teintes PVC) ou en bois (toutes teintes bois), réalisée sur mesure, avec angles droits ou arrondis

##### Habillage caisson volet roulant

- isolation thermique supplémentaire
- teinte assortie
- installation sans travaux de maçonnerie : le caisson existant est préservé

#### Types d'ouverture

##### Ferrage ouverture à la française - oscillo-battant OF-OB (standard)

- ferrage de qualité
- rouleaux champignon auto-réglables
- pied de positionnement
- dispositif anti-fausse manœuvre
- hauteur poignée modifiable

##### Autres options d'ouverture

- fenêtre deux vantaux
- porte-fenêtre

#### Maniabilité

##### Confort de série

- le vitrage collé sur toute sa périphérie dans l'ouvrant garantit une utilisation simple, durable avec peu d'entretien

##### Autres options de confort

- dispositif d'aide oscillo-battant
- pour ferrage OF/OB, ouverture en oscillo-battant motorisée, actionnable par bouton ou connectée à système Smart Home, moteur visible ou caché
- seuil plat pour porte-fenêtre

#### Sécurité d'utilisation

##### Vitrages de sécurité

- vitrage trempé de sécurité Bodysafe
- vitrage feuilleté de sécurité Multiprotect

##### Blocage de l'ouverture OF

- ouverture d'abord à la française puis en oscillo-battant
- poignée verrouillable
- blocage de l'ouvrant

##### Système parachute d'ouvrant

- système parachute d'ouvrant contre la chute du vantail en cas de mauvais fonctionnement, de mauvaise utilisation ou d'entretien insuffisant

#### Aérer

##### Aération manuelle

- position oscillo-battante été/hiver
- frein d'ouvrant
- ouvrant d'aération Vent

##### Aérateurs passifs

- PassiveVent Midi sur dormant/élargisseur : 30 m<sup>3</sup>/h pour 8 Pa

##### Aérations actives

- ActiveVent : ventilation motorisée avec 4 débits réglables jusqu'à 45 m<sup>3</sup>/h

#### Coordination

##### Étude de projet

- des conseils complets pour votre projet, délivrés par des experts compétents
- si nécessaire, étude personnalisée par des experts Finstral qualifiés

##### Aides fiscales

- renseignements sur les types d'aides fiscales et les démarches

##### Devis

- devis clair et détaillé avec une première date approximative d'installation
- nous pouvons vous expliquer personnellement les détails du devis

##### Fabrication

- Finstral s'occupe directement de la conception et de la fabrication des profils, des vitrages ainsi que l'assemblage de la fenêtre

##### Livraison et pose

- ponctuelles et complètes, fiabilité de livraison de 97%
- équipes de pose formées par Finstral

#### Pose

##### Mise en œuvre professionnelle

- respect des délais annoncés
- explication du déroulement des travaux
- préparation de l'espace de travail : protection des meubles et du sol, etc.
- pose dans les règles de l'art et suivant les directives Finstral et de l'ift à Rosenheim
- explications sur la correcte utilisation des fenêtres, une fois l'installation effectuée

##### Reprise des anciennes fenêtres

- sur demande, nous reprenons et éliminons correctement vos anciennes fenêtres, une fois le chantier terminé

#### Réception

##### Réception et instructions

- une fois les travaux terminés, nous effectuons en votre présence le contrôle de qualité final et vous expliquons le fonctionnement des nouvelles fenêtres
- service en souplesse, afin que le client soit toujours satisfait

##### Facturation et déclaration des performances

- factures transparentes, émises rapidement en même temps que la déclaration des performances

#### Garanties

##### Garanties légales fabricant

##### Certificats

Finstral est le fabricant de fenêtres le plus certifié en Europe

##### Qualité produit

- label de qualité RAL pour les systèmes de profils des fenêtres PVC
- label RAL et marquage CEKAL pour double et triple vitrage isolant
- labels de qualité RAL et ift pour les fenêtres

##### Qualité de la pose

- des centaines de coupes d'adaptation et de mise en œuvre, certifiées par l'Institut für Fenstertechnik Rosenheim (ift)

##### Système de management

- qualité ISO 9001
- environnement ISO 14001
- sécurité au travail ISO 45001
- énergie ISO 50001

#### Service

##### Studios et Studios partenaires

- les salles d'exposition - Studios - de Finstral et de ses partenaires sont le lieu idéal pour développer un projet et se faire conseiller. Trouvez le Studio le plus proche de chez vous : [www.finstral.com/studios](http://www.finstral.com/studios)

##### Service après-vente

- Finstral dispose d'un service après-vente dans toutes régions où nous sommes commercialement présents.

##### Service aux architectes

- échantillons, coupes d'adaptations, certificats d'essais, dessins CAO au format DWG, textes de descriptifs sont disponibles auprès du service architectes Finstral ou en consultant le portail dédié aux architectes : [www.finstral.com/architectes](http://www.finstral.com/architectes)



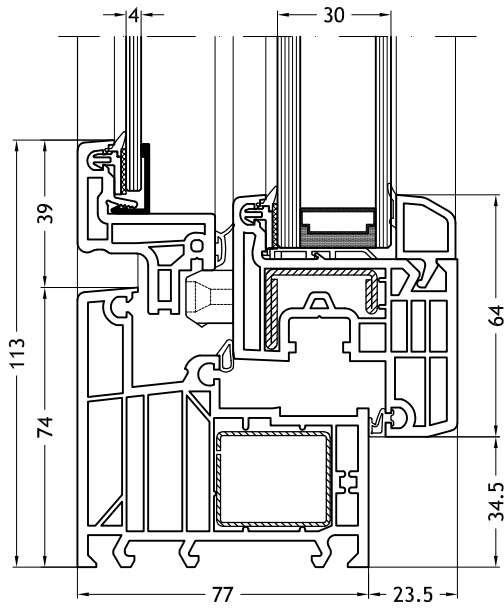
Déclarations environnementales de produits (EPD) disponibles sur [finstral.com/epd](http://finstral.com/epd)

Sous réserve de modifications techniques : En raison des procédés d'impression, des différences de teintes par rapport au produit original peuvent survenir. La représentation et la description des produits dans les prospectus n'ont qu'une valeur indicative. Une éventuelle différence entre le produit livré et celui représenté dans le prospectus ne peut faire l'objet d'une contestation, seule la commande effectuée faisant référence.

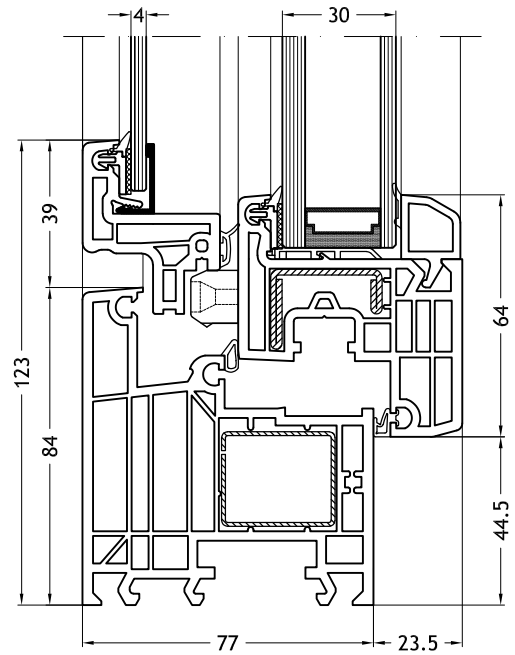
# Dessins techniques

échelle 1:2

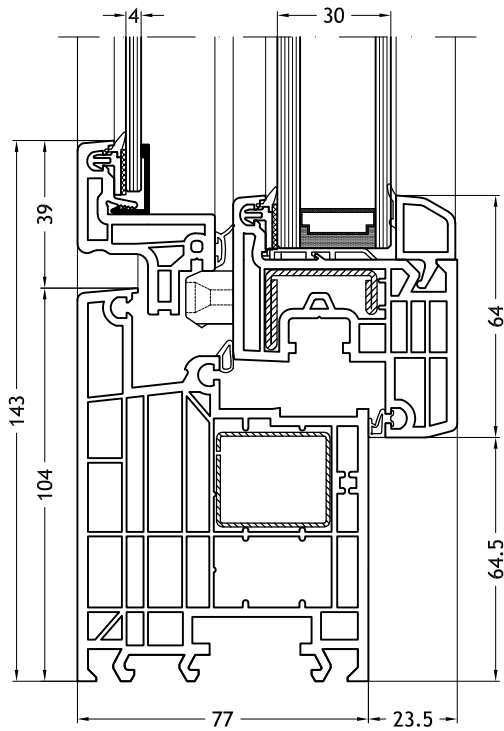
**Dormant en L, 961**  
avec ouvrant Slim-line Twin



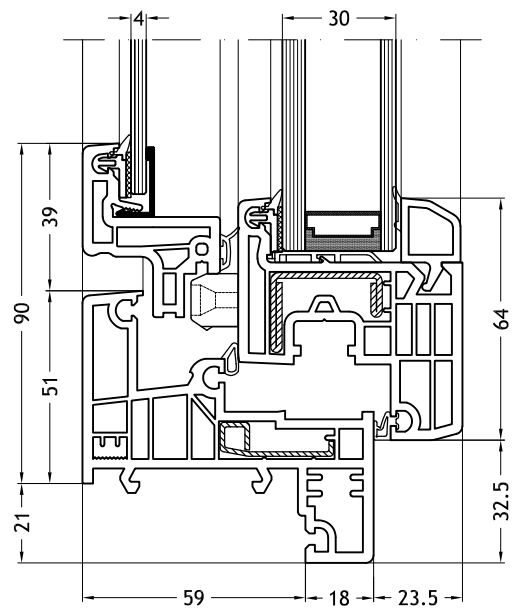
**Dormant en L, 962**  
avec ouvrant Slim-line Twin



**Dormant en L, 963**  
avec ouvrant Slim-line Twin



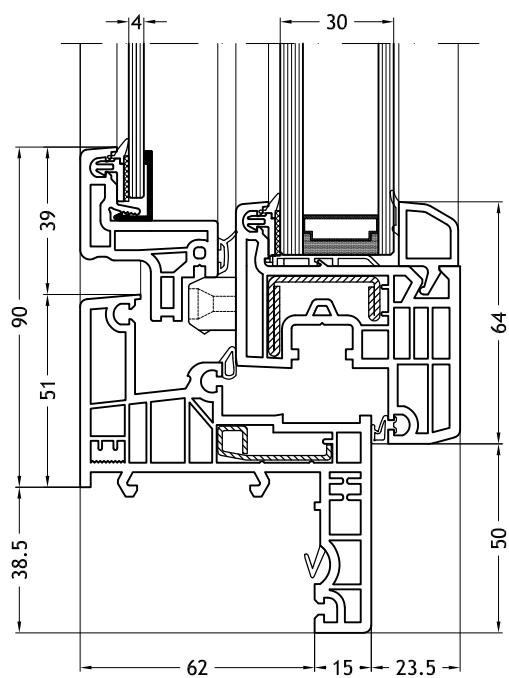
**Dormant en Z, 964**  
avec ouvrant Slim-line Twin



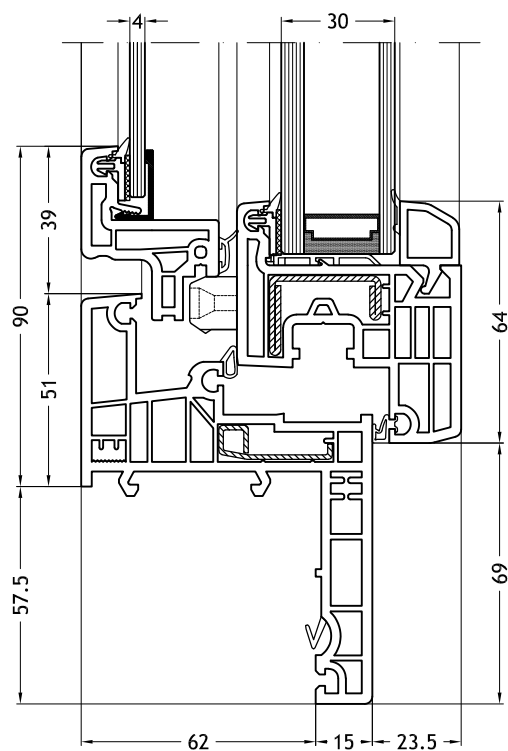
# Dessins techniques

échelle 1:2

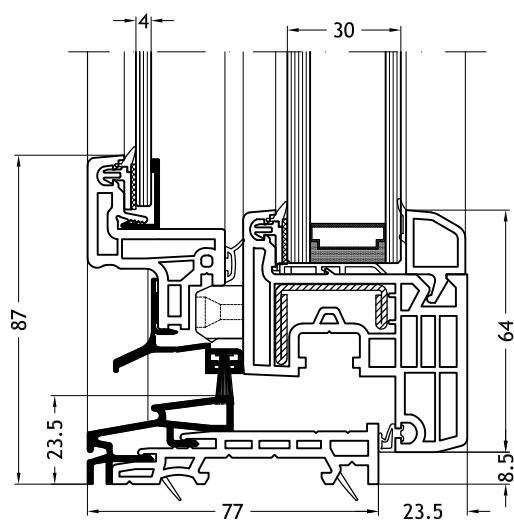
**Dormant en Z, 965**  
avec ouvrant Slim-line Twin



**Dormant en Z, 966**  
avec ouvrant Slim-line Twin



**Seuil plat**  
avec ouvrant Slim-line Twin

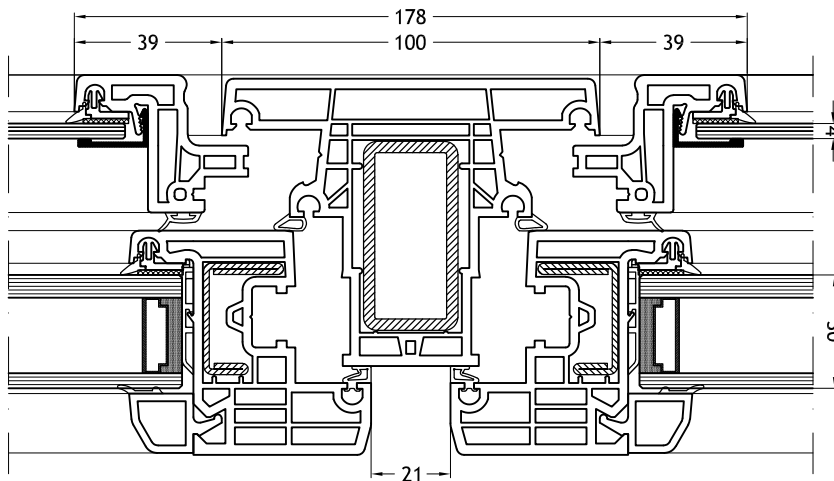


# Dessins techniques

échelle 1:2

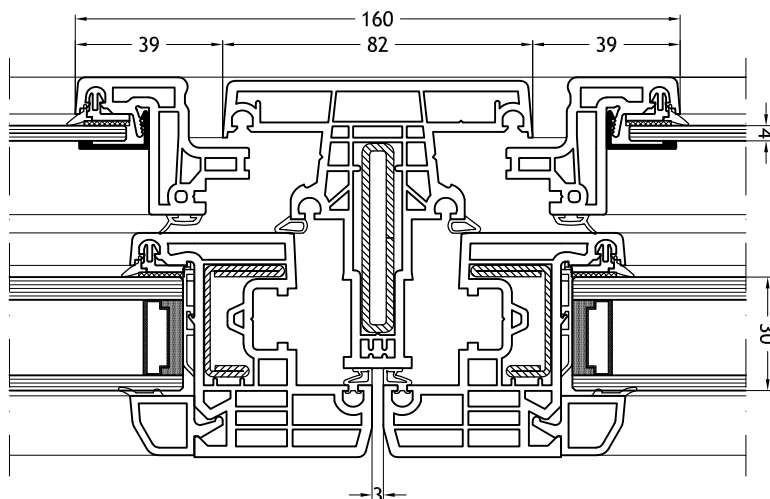
## Montant/traverse 969

avec ouvrant Slim-line Twin



## Montant/traverse 968

avec ouvrant Slim-line Twin



# Dessins techniques

échelle 1:2

Partie centrale classique 945  
avec ouvrant Slim-line Twin

